

- ▶ Vernickelte Klemmen
- ▶ Integrierte Klemmenabdeckung
- ▶ Wickelstromwandler



Technische Daten

1. Funktionen

Stromwandler für TELE-Überwachungsrelais

2. Mechanische Ausführung

Gehäuse aus selbstverlöschendem Kunststoff, Schutzart IP40
 Befestigung auf Profilschiene TS 35 gemäß EN 50022 optional
 (Schnappbefestigung MC-SW, nicht im Lieferumfang enthalten)
 Einbaulage: beliebig
 Berührungssichere Schraubklemmen nach VBG 4, Schutzart IP40
 Anzugsdrehmoment: max. 0.5Nm
 Klemmanschluss:
 2 x 4mm² flexibel mit Aderendhülsen

3. Technische Daten

Höchste Betriebsmittelspannung: 720V
 Primäre Bemessungsstromstärke: s. Tabelle
 Sekundärstrom: 5A
 Nennfrequenz: 50 bis 60Hz
 Thermischer Nenndauerstrom: $I_D=1.2 \times I_N$
 (nach DIN VDE 0414)
 Thermischer Bemessungskurzzeitstrom: $I_{th}=60 \times I_N$
 Bemessungsstoßspannung: 4kV
 (nach DIN VDE 0414 Teil 1)
 Bemessungsstoßstrom: min. 100kA
 Überstrombegrenzungsfaktor: FS5 bzw. FS10
 Isolationsklasse E

	Primäre Bemessungsstromstärke I_{pri} (A)							
	1	2.5	5	10	15	20	25	30
Nennleistung (VA)	2,5							
Klasse	1							

4. Zubehör

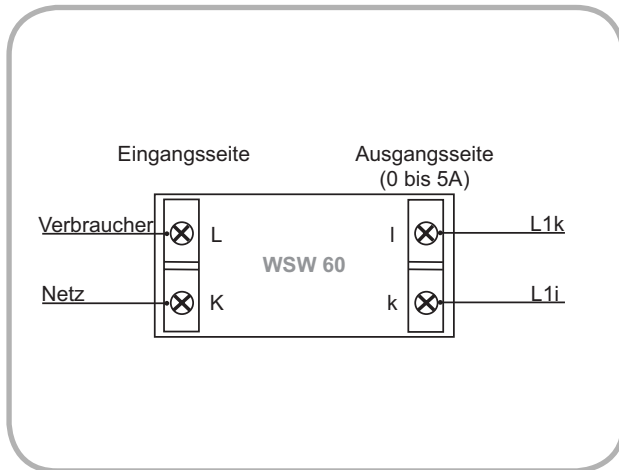
MC-SW: Montageclip zur Befestigung des Wandlers auf einer DIN-Profilschiene

Änderungen und Irrtümer vorbehalten

Funktionsbeschreibung

Die Wickelstromwandler der Serie WSW können mit dem im Lieferumfang enthaltenen Zubehör auf eine Montageplatte montiert werden. Eine Montage auf eine Hutschiene TS35 kann mit den optional erhältlichen Montageclips MC-SW erfolgen.
 Die Stromwandler der Serie WSW wandeln den in der Zuleitung eines Verbrauchers fließenden Strom auf einen Sekundärstrom von 0 bis 5A.

Anschlussbilder



Abmessungen

