



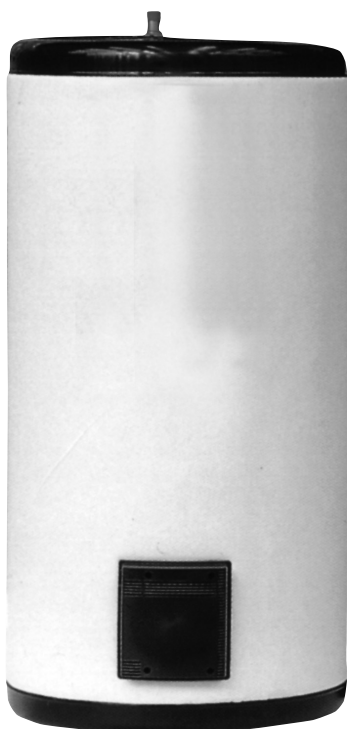
## Edelstahl-Warmwasserspeicher mit einer Rohrschlange

Behälter zur Erzeugung und Speicherung von Warmwasser aus **Edelstahl** (Cr.Ni.Mo., 1.4571) mit einer Rohrheizschlange (Typen M1).

Standspeicher mit Fassungsvermögen von **160, 200, 300, 500, 800 und 1000 Litern** als Einzelspeicher oder in Serien- bzw. Parallelschaltung einsetzbar.

Wärmeisoliert durch formgespritzten, 100 % FCKW-freien Polyurethan-Hartschaum. Die Behälter verfügen über einen abnehmbaren gepolsterten Polypropylen-Außenmantel in weiß (RAL9016).

## Erzeugung und Speicherung von Warmwasser



### TYPEN GX...M1

Die Type M1 ist mit einer innenliegenden Rohrschlange zur Erzeugung von Warmwasser mittels einer externen Heizquelle (Heizkessel, Solar Kollektoren etc.) ausgerüstet.

**Die Speicher sind für den Einsatz im Fernwärmebereich besonders geeignet!**

Ein weiterer Anschluss ermöglicht die Nachrüstung eines Elektroheizstabes. Außerdem hat der Behälter einen seitlichen Revisionsflansch sowie ein Thermometer im Speicherdeckel.

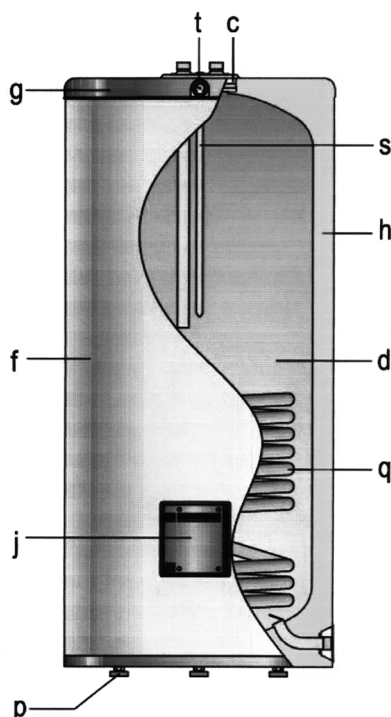
#### Technische Daten

#### GX-...-M1

Brauchwasser-Betriebstemperatur	°C	90
Brauchwasser-Betriebsüberdruck	bar	10
Heizwasser-Betriebstemperatur	°C	200
Heizwasser-Betriebsüberdruck	bar	25

### Typen GX-...-M1.

Speicher mit einer Rohrheizschlange



#### Legende

- c- Inspektionsöffnung
- d- Warmwasserspeicher
- f- Speichermantel
- g- Speicherdeckel
- h- Wärmedämmung
- j- Reinigungsöffnung
- q- Rohrschlange
- s- Tauchhülse für Kesselfühler
- p- Stellfüße
- t- Thermometer

technische Änderungen vorbehalten

#### Technische Daten

Baumaße / Anschlüsse		GX-160-M1	GX-200-M1	GX300-M1	GX-500-M1
Brauchwasser-Inhalt	Liter	160	195	287	480
Heizfläche	m <sup>2</sup>	1,1	1,1	1,4	1,8
Leergewicht ca.	kg	55	60	85	117
kw: Kaltwasserzulauf	"AG	1	1	1	1
ww: Warmwasserentnahme	"AG	1	1	1	1
z: Zirkulation	"AG	1	1	1	1
kv: Heizwasservorlauf	"AG	1("IG)	1	1	1
kr: Heizwasserrücklauf	"AG	1("IG)	1	1	1
eh: Anschluss	"AG	–	1-1/2	1-1/2	1-1/2
A: Außendurchmesser	mm	620	620	620	770
B: Höhe	mm	1070	1205	1685	1690
Leistung/Heizwasserdurchsatz*	kW/m <sup>3</sup> /h	53/3	53/3	73/5	88/5
Leistung/Heizwasserdurchsatz*	kW/m <sup>3</sup> /h	62/5	62/5	95/8	101/8

\*Temperatur Heizwasservorlauf = 90 °C ΔTemperatur Sekundärkreis = 10/45 °C

#### Warmwasserspeicher incl. Isolierung und Thermometer im Speicherdeckel

#### Werklistenpreise €

Lapesa GX 160 M 1/A weiß	<b>1.507,-</b>
Lapesa GX 200 M 1/A weiß	<b>1.525,-</b>
Lapesa GX 300 M 1/A weiß	<b>1.930,-</b>
Lapesa GX 500 M 1/A weiß	<b>2.442,-</b>

Bitte beachten Sie bei Ihren Kalkulationen die momentane Entwicklung auf dem Rohstoffmarkt – evtl. Preiserhöhungen in 2009 sind zu berücksichtigen!

Vorgenannte Speicher sind bei FKR Lagerware – Lieferung innerhalb von 2 Werktagen möglich – Weitere Speichertypen und Größen auf Anfrage. **Lieferung: ab Lager**