

## EGH 102: Taupunktwächter und Messumformer

Zum Schutz gegen Betauung an Kühldecken. Steuert ein Stellglied an, welches den Kühlwasserdurchfluss unterbricht oder die Kühlwassertemperatur anhebt.

Gehäuse aus reinweissem, flammwidrigem Thermoplast mit federnd gelagertem Taupunktsensor. Halterelais mit Umschaltkontakt. Anschlussklemmen  $2 \times 1,5 \text{ mm}^2$ . Durchführung mittels Pg 11-Verschraubung aus Kunststoff. Mitgeliefert: Spannband für Rohr  $\text{Ø } 10 \dots 100 \text{ mm}$  und Wärmeleitpaste.

Typ	Schaltpunkt %rF	Sensor	Messbereich %rF	Spannung	Gewicht kg
<b>EGH 102 F001</b>	$95 \pm 4$	intern	70-85	24 V $\sim/\neq$	0,1
<b>EGH 102 F101</b>	$95 \pm 4$	extern	70-85	24 V $\sim/\neq$	0,1

Speisespannung 24 V $\sim/\neq$	$\pm 20\%$	Betaubarkeit	max. 30 min
Schaltdifferenz	fest, ca. 5 %rF	zul. Umgebungstemperatur	5...60 °C
Leistungsaufnahme	max. 1 VA	Schutzgrad	IP 40 (EN 60529)
Umschaltkontakt <sup>1)</sup>	1A, 24 V $\sim/\neq$	Anschlussplan	<a href="#">A09353</a>
Ausgangssignal ca. 70...85 %rF	0...10 V, Bürde > 10 k $\Omega$	Massbild	F001 <a href="#">M07664</a> F101 <a href="#">M10454</a>
Ansprechzeit bei ruhender Luft:		Montagevorschrift	F001 MV 505732 F101 MV 506037
80 auf 99 %rF	max. 3 min		
99 auf 80 %rF	max. 3 min		

1) Bei Ansteuerung von Relais, Schützen, etc. mit  $\cos \varphi < 0,3$  empfiehlt es sich, ein RC-Glied parallel zur Spule zu verwenden. Dies verringert den Kontaktabbrand und vermeidet hochfrequente Störimpulse.

### Funktion

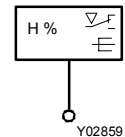
Der Widerstand des Taupunktsensors steigt mit zunehmender relativer Feuchte. Der Wert des Widerstandes wird mit Hilfe einer Elektronik ausgewertet und über ein Halterelais zur Steuerung des Umschaltkontaktes verwendet. Bei anliegender Versorgungsspannung wird der Kontakt 4-6 geschlossen sobald der Schaltpunkt erreicht oder überschritten wird. Gleichzeitig wird der Kontakt 4-5 geöffnet. Wird der Schaltpunkt um den Betrag der Schaltdifferenz unterschritten, so wird der Kontakt 4-6 geöffnet und der Kontakt 4-5 geschlossen. Zusätzlich steht ein analoges Ausgangssignal (Pin 3) zur Verfügung. Liegt keine Versorgungsspannung an, ist der Kontakt 4-6 geschlossen und der Kontakt 4-5 geöffnet.

### Projektierungs- und Montagehinweise

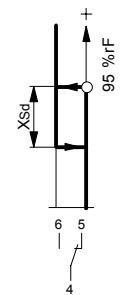
Gerät/Sensor am Vorlaufrohr (kälteste Stelle) montieren: Rohroberfläche metallisch säubern, Wärmeleitpaste punktuell auftragen und den Fühler mit dem Spannband befestigen (Schnellverschluss).



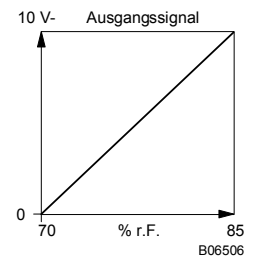
T08787



Y02859

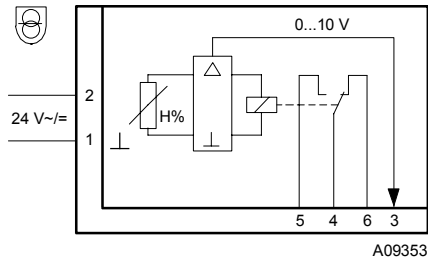


B09444



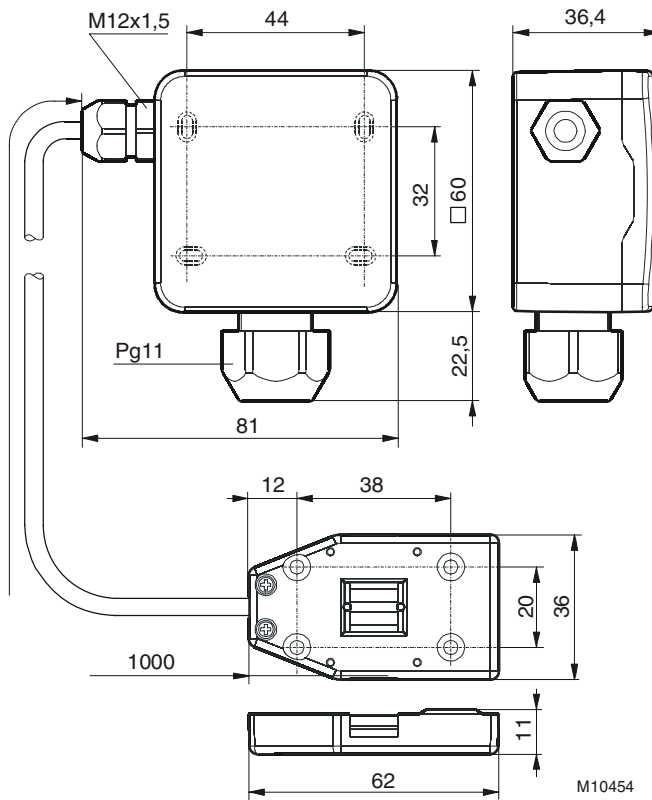
**Anschlussplan**

EGH 102 F001/ F101



**Massbild**

EGH 102 F101



EGH 102 F001

