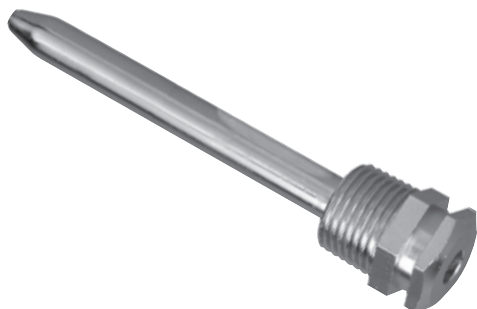


Tauchhülsen / Schutzwendel für KR/LR 80/85 und für Hülsen- und Luftfühler

Für Industrie und Heiztechnik

THK / NTHK

SW-200 / SW-200-12



Typ	Art.-Nr.	Länge	Durchmesser	Werkstoff	max. Druck (P/bar)
Tauchhülsen für KR 80 / 85					
THK-100	C1809043	100 mm	8 x 10 mm	Ms vernickelt	20
THK-120	C1809031	120 mm	8 x 10 mm	Ms vernickelt	20
THK-200	C1809070	200 mm	8 x 10 mm	Ms vernickelt	20
THK-280	C1809106	280 mm	8 x 10 mm	Ms vernickelt	20
THK-600	C1809132	600 mm	8 x 10 mm	Ms vernickelt	20
NTHK-100	C1809056	100 mm	8 x 10 mm	V4 A (1.4571)	40
NTHK-120	C1809005	120 mm	8 x 10 mm	V4 A (1.4571)	40
NTHK-200	C1809082	200 mm	8 x 10 mm	V4 A (1.4571)	40
NTHK-280	C1809118	280 mm	8 x 10 mm	V4 A (1.4571)	40
THK-100 x 17	C1809157	100 mm	15 x 17 mm	Ms vernickelt	20
THK-200 x 17	C1809183	200 mm	15 x 17 mm	Ms vernickelt	20
NTHK-100 x 17	C1809169	100 mm	15 x 17 mm	V4 A (1.4571)	40
NTHK-200 x 17	C1809195	200 mm	15 x 17 mm	V4 A (1.4571)	40

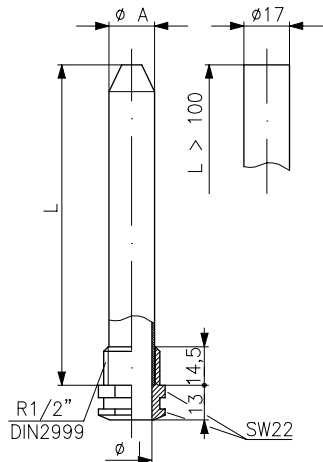
Typ	Art.-Nr.	Länge	Durchmesser	Werkstoff
Schutzwendel für LR 80 ...				
SWK 100	C1809200	100 mm	11 x 17 mm	Stahl vernickelt
SWK 120	C1809207	120 mm	11 x 17 mm	Stahl vernickelt
SWK 200	C1809498	200 mm	11 x 17 mm	Stahl vernickelt
SWK 280	C1809221	280 mm	11 x 17 mm	Stahl vernickelt

Typ	Art.-Nr.	Länge	Ø Verschraubung	Ø Wendel	Werkstoff
Schutzwendel zur Kapillarbefestigung im Luftkanal (JET/JMT/JTF/WR 81) und alle Hülsenfühler HF und Luftfühler LF					
SW-200	C1809219	200 mm	8 mm	11 x 17 mm	Stahl vernickelt
SW-200-12	C1809220	200 mm	12 mm	11 x 17 mm	Stahl vernickelt

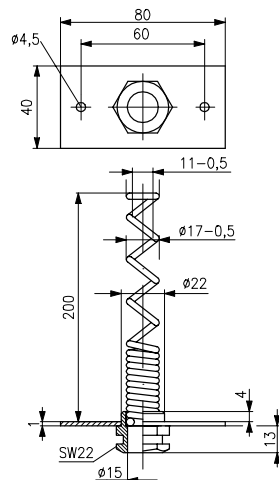
Tauchhülsen/Schutzwendel für KR/LR 80/85 und für Hülsen- und Luftfühler

Für Industrie und Heiztechnik

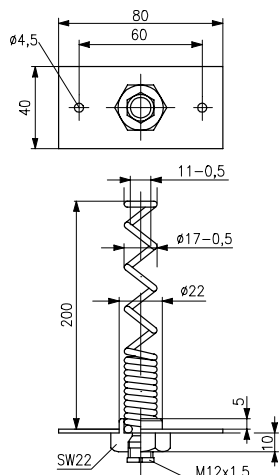
THK/NTHK



SWK



SW-200



SW-200-12

