

**Drehantrieb für Drosselklappen**

- Drehmoment 20 Nm
- Nennspannung AC 100 ... 240 V
- Ansteuerung: Auf-Zu oder 3-Punkt


**Technische Daten**

<b>Elektrische Daten</b>	Nennspannung	AC 100 ... 240 V, 50/60 Hz					
	Funktionsbereich	AC 85 ... 265 V					
	Leistungsverbrauch	<table border="0"> <tr> <td>Betrieb</td> <td>2,5 W @ Nennmoment</td> </tr> <tr> <td>Ruhestellung</td> <td>0,4 W</td> </tr> <tr> <td>Dimensionierung</td> <td>6 VA</td> </tr> </table>	Betrieb	2,5 W @ Nennmoment	Ruhestellung	0,4 W	Dimensionierung
Betrieb	2,5 W @ Nennmoment						
Ruhestellung	0,4 W						
Dimensionierung	6 VA						
	Anschluss	Kabel 1 m, 3 x 0,75 mm <sup>2</sup>					
	Parallelbetrieb	möglich, Leistungsdaten beachten					
<b>Funktionsdaten</b>	Drehmoment (Nennmoment)	min. 20 Nm @ Nennspannung					
	Handverstellung	Getriebeausrüstung mit Drucktaste (temporär-permanent)					
	Laufzeit	90 s / 90° <math>\triangleleft</math>					
	Schalleistungspegel	max. 45 dB (A) (ohne Ventil)					
	Stellungsanzeige	mechanisch, integriert, 2-teilig					
<b>Sicherheit</b>	Schutzklasse	II schutzisoliert <input type="checkbox"/>					
	Schutzart	IP54 in allen Montagelagen					
	EMV	CE gemäss 89/336/EWG					
	Niederspannungsrichtlinie	CE gemäss 73/23/EWG					
	Wirkungsweise	Typ 1 (nach EN 60730-1)					
	Bemessungsstossspannung	4 kV (nach EN 60730-1)					
	Verschmutzungsgrad der Umgebung	3 (nach EN 60730-1)					
	Umgebungstemperatur	0 ... +50 °C					
	Mediumtemperatur	-20 ... +100° (in der Drosselklappe)					
	Lagertemperatur	-40 ... +80 °C					
	Umgebungsfeuchte	95% r.H., nicht kondensierend (EN 60730-1)					
	Wartung	wartungsfrei					
<b>Abmessungen / Gewicht</b>	Abmessungen	siehe «Abmessungen» auf Seite 2					
	Gewicht	ca. 1000 g					

**Sicherheitshinweise**


- Dieser Drehantrieb ist für die Anwendung in stationären Heizungs-, Lüftungs-, sowie Klimaanlage konzipiert und darf nicht für Anwendungen ausserhalb des spezifizierten Einsatzbereiches, insbesondere nicht in Flugzeugen und jeglichen anderen Fortbewegungsmitteln zu Luft, verwendet werden.
- Achtung Netzspannung!
- Die Installation hat durch autorisiertes Fachpersonal zu erfolgen. Hierbei sind die gesetzlichen und behördlichen Vorschriften einzuhalten.
- Der Schalter zur Änderung des Drehsinns darf nur durch autorisiertes Personal verstellt werden. Der Drehsinn ist insbesondere bei Frostschutzschaltungen kritisch.
- Das Gerät darf nur im Herstellerwerk geöffnet werden. Es enthält keine durch den Anwender austauschbaren oder reparierbaren Teile.
- Das Kabel darf nicht vom Gerät entfernt werden.
- Das Gerät enthält elektrische und elektronische Komponenten und darf nicht als Haushaltsmüll entsorgt werden. Die örtliche und aktuell gültige Gesetzgebung ist zu beachten.

## Produktmerkmale

- Einfache Direktmontage** Einfache Direktmontage auf einer Drosselklappe mit ISO 5211- F05 Montageflansch. Die Montagelage bezogen auf die Drosselklappe ist in 90°-Schritten wählbar.
- Hohe Funktionssicherheit** Der Antrieb ist überlastsicher, benötigt keine Endschalter und bleibt am Anschlag automatisch stehen.
- ISO 5211 - F05 Drosselklappe D6..** Für BELIMO F05 Drosselklappe D6 und andere Klappen mit den mech. Spezifikationen:  
 - 4-kant Spindelkopf SW = 14mm zur formschlüssigen Kopplung des Drehantriebes.  
 - Lochkreis d = 50mm zur Montage mit der Drosselklappe

## Zubehör

	Beschreibung	Datenblatt
Elektrisches Zubehör	Hilfsschalter S..A..	T2 - S..A..
	Rückführpotentiometer P..A..	T2 - P..A..

## Elektrische Installation

### Anschlusschemas

#### Hinweise

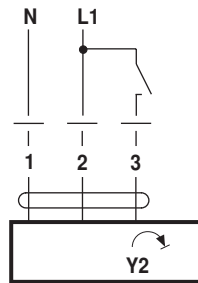
- Achtung Netzspannung!
- Parallelanschluss weiterer Antriebe möglich.
- Drehrichtungsschalter ist abgedeckt



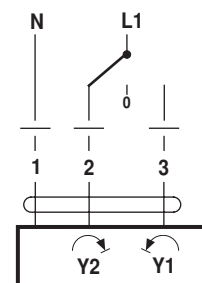
Drehsinn



### Auf-Zu-Steuerung



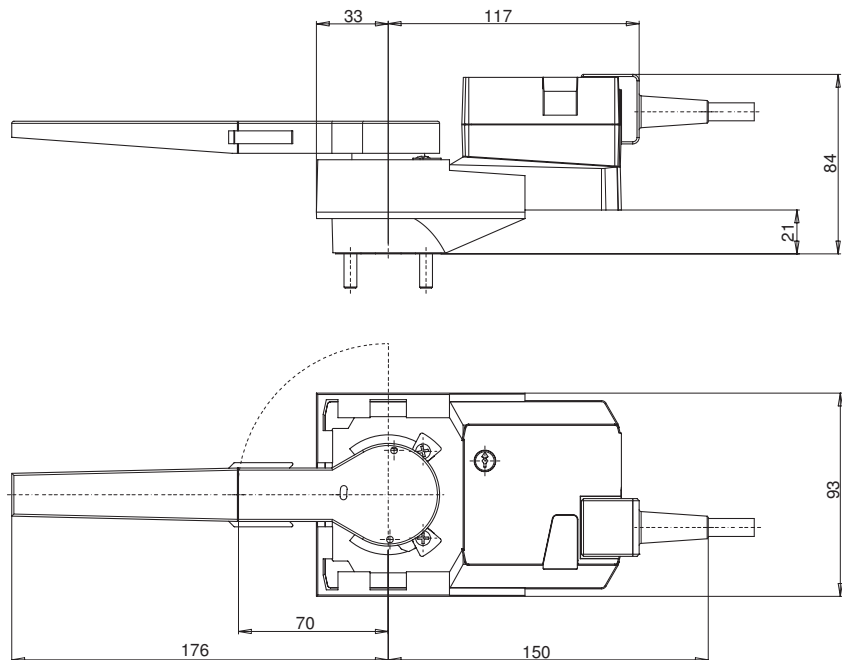
### 3-Punktsteuerung



Drehantrieb	Drehventil
Y2	A - AB = 0%

## Abmessungen [mm]

### Massbilder

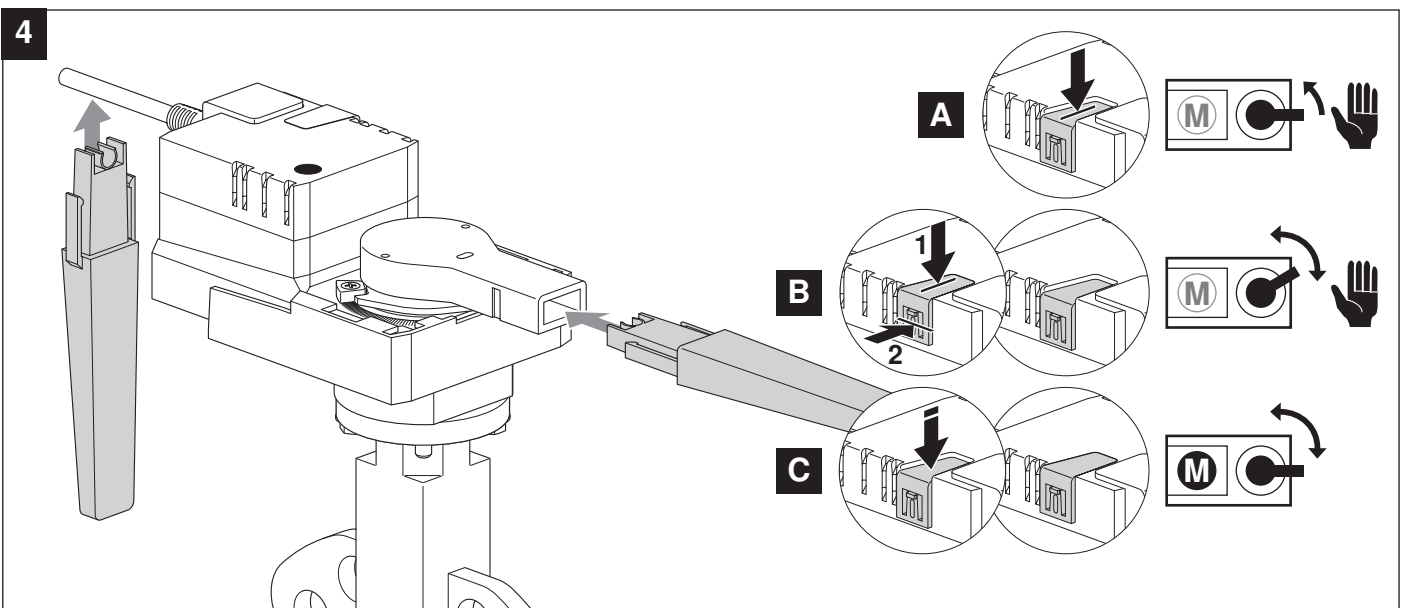
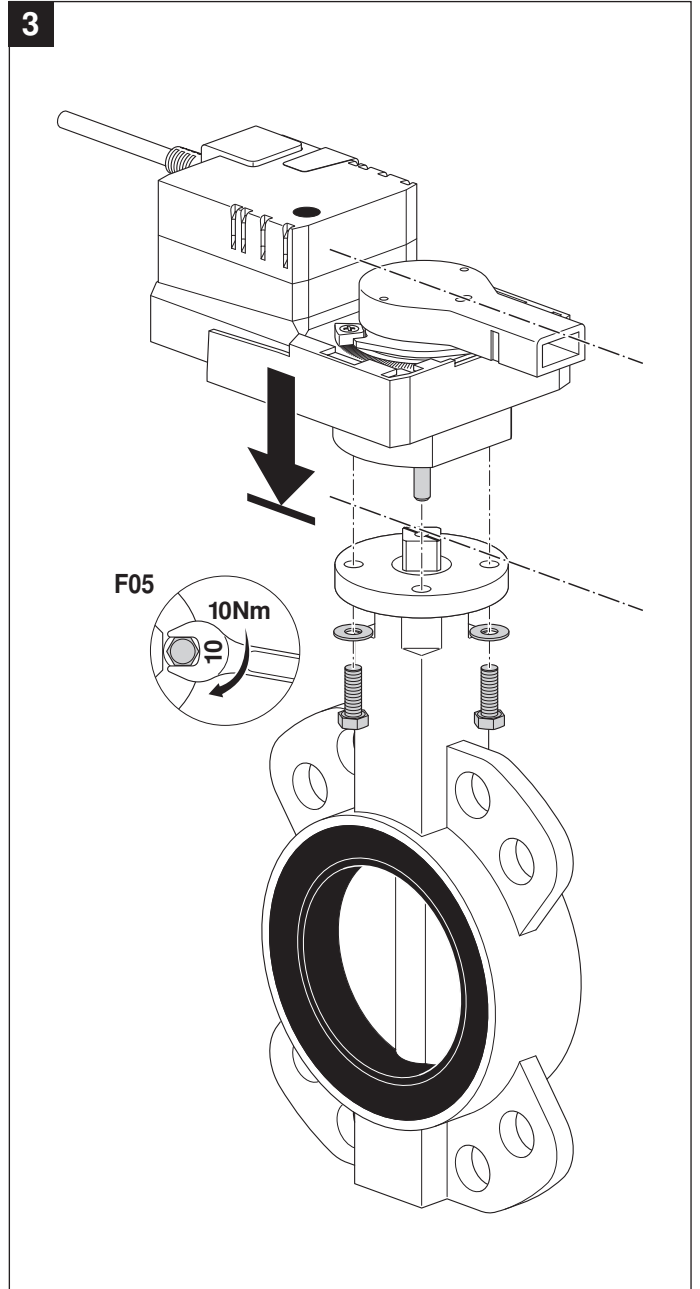
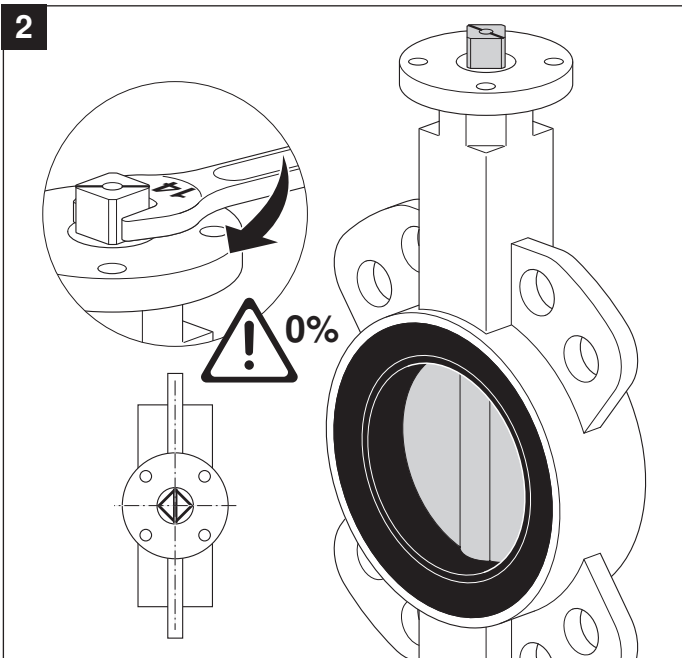
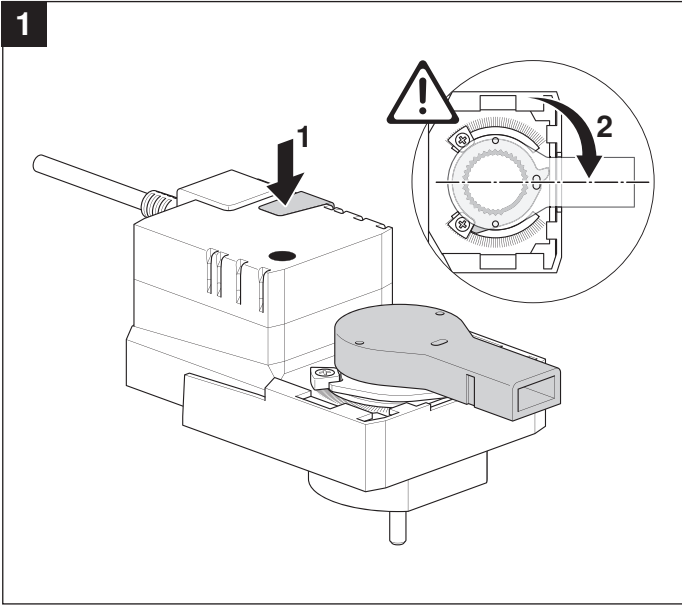


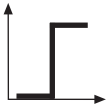
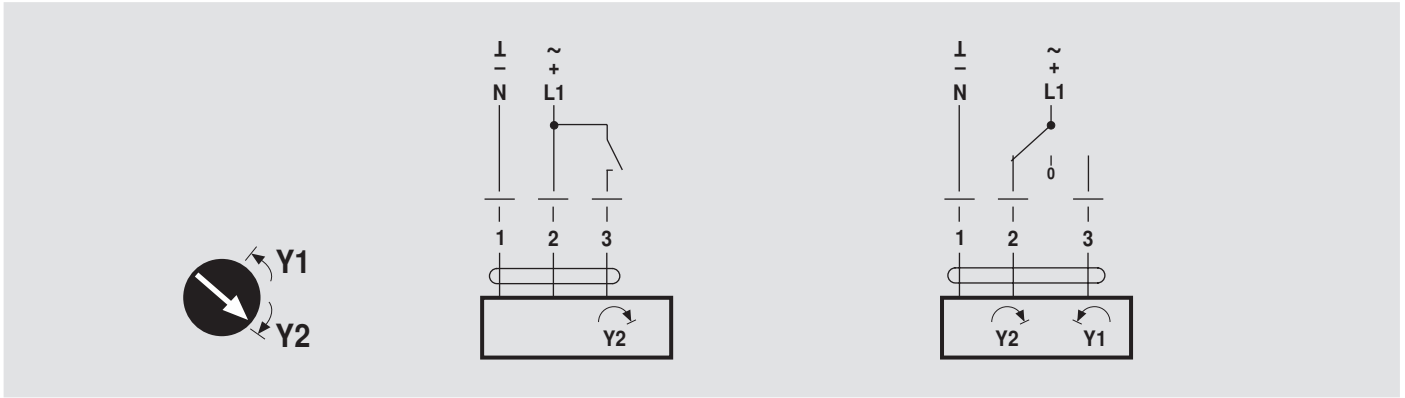
Die 2-teilige Stellungsanzeige (Hebel) kann auf 70 mm reduziert werden, der vordere Teil des Hebels ist am Kabel zu befestigen (Clip).

### Weiterführende Dokumentationen

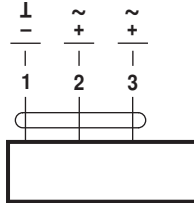
- Gesamtübersicht Stellgeräte Wasser
- Datenblätter Drosselklappen
- Montageanleitungen Antriebe bzw. Kugelhahnen
- Projektierungshinweise (Hydraulische Kennlinien und Schaltungen, Einbauvorschriften, Inbetriebnahme, Wartung usw.)

70609-00001.C



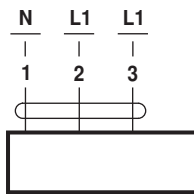


AC 24 V / DC 24 V

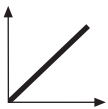


SR24A-5

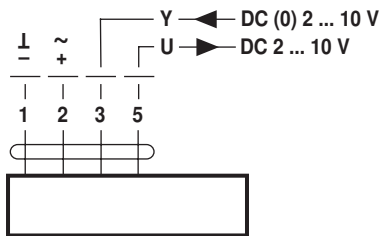
AC 100 ... 240 V ⚠



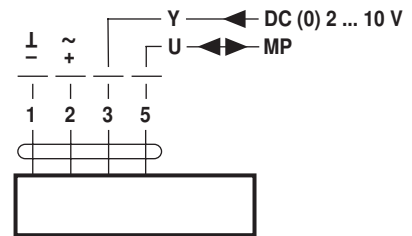
SR230A-5



AC 24 V / DC 24 V



SR24A-MF-5



SR24A-MP-5

**LONWORKS**<sup>®</sup> AC 24 V / DC 24 V

