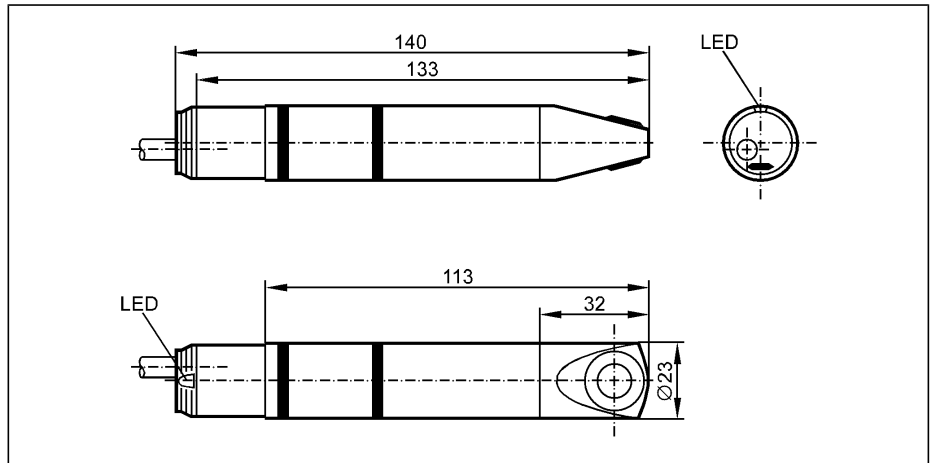


Strömungssensoren

SL5201

SLG23XEE40OG/2m/BS
 Luftstromwächter
 Zylindrische Bauform
 Anschlussleitung mit Steckverbindung
 Prozessanschluss: Ø 23 mm

Analogausgang



CE

Made in Germany

Elektrische Ausführung	
Ausgangsfunktion	
Betriebsspannung	[V]
Stromaufnahme	[mA]
Temperaturgradient	[K/min]
Druckfestigkeit	[bar]
Durchflussbereich	[cm/s]
Mediumtemperatur	[°C]
Max. zulässige relative Luftfeuchtigkeit	[%]
Bereitschaftsverzögerungszeit	[s]
Umgebungstemperatur	[°C]
Schutzart	
MTTF	[Jahre]
Gehäusewerkstoffe	
Werkstoffe in Kontakt mit dem Medium	
Anzeige	
Anschluss	
Gewicht	[kg]
Zubehör (mitgeliefert)	

DC	
0...10 V analog	
	24 DC ± 10 %
	< 35
	1
	1
	200...2000 (= 1...10 V)
	35...65
	90
	90
	-10...50
	IP 65
	726
	PBT
	Sensorfläche: Titan
	Betrieb LED grün
	Anschlussleitung mit Steckverbindung M18 / 2 m; 4 x 0,5 mm ²
	0,206
	Befestigungsschelle (E40048)

Anschlussbelegung

