

**Auf-Zu-Kugelhähnen, 2-Weg,  
mit Innengewinde**

- für offene und geschlossene Kalt- und Warmwassersysteme
- für wasserseitige Absperrfunktionen und 2-Punkt-Regelungen in Luftbehandlungs- und Heizungsanlagen
- luftblasendicht


**Typenübersicht**

Typ	kvs [m <sup>3</sup> /h]	DN [mm]	DN [Zoll]	p <sub>s</sub> [kPa]
R210K	4	10	3/8"	4140
R215	8,6	15	1/2"	4140
R220	21	20	3/4"	4140
R225	26	25	1"	4140
R230	16	32	1 1/4"	4140
R232	32	32	1 1/4"	2760
R240	32	40	1 1/2"	2760
R250	49	50	2"	2760

**Technische Daten**

<b>Funktionsdaten</b>	Medien	Kalt- und Warmwasser, Wasser mit Glykol bis max. 50% vol.
	Mediumstemperatur	+5 °C...+110 °C <sup>1)</sup> (tiefere und höhere Temperaturen auf Anfrage)
	Zulässiger Druck p <sub>s</sub>	siehe «Typenübersicht»
	Leckrate	luftblasendicht (BO 1, DIN3230 T3)
	Rohranschlüsse	Innengewinde nach ISO 7/1
	Differenzdruck Δp <sub>max</sub>	1000 kPa (200 kPa für geräuscharmen Betrieb)
	Schliessdruck Δp <sub>s</sub>	1400 kPa
	Drehwinkel	90° <math>\sphericalangle</math> (Arbeitsbereich 15 ... 90° <math>\sphericalangle</math>)
	Einbaulage	stehend bis liegend (bezogen auf die Spindel)
	Wartung	wartungsfrei
<b>Werkstoffe</b>	Armatur	geschmiedet, Messingkörper vernickelt
	Schliesskörper und Spindel	nichtrostender Stahl
	Spindeldichtung	O-Ring, EPDM
	Kugelsitz	PTFE, O-Ring Viton
<b>Abmessungen / Gewichte</b>	siehe «Abmessungen und Gewichte», Seite 3	
<b>Motorisierung</b>	siehe Gesamtsortiment Wasseranwendungen	

<sup>1)</sup> Die zulässige Mediumstemperatur kann je nach Antriebstyp eingeschränkt sein. Die korrekten Werte sind den entsprechenden Antriebsdatenblättern zu entnehmen.

**Sicherheitshinweise**

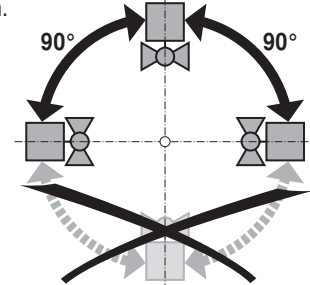

- Der Kugelhahn ist für die Anwendung in stationären Heizungs-, Lüftungs- und Klimaanlage konzipiert und darf nicht für Anwendungen ausserhalb des spezifizierten Einsatzbereiches, insbesondere nicht in Flugzeugen und jeglichen anderen Fortbewegungsmitteln zu Luft, verwendet werden.
- Die Montage hat durch geschultes Personal zu erfolgen.  
Bei der Montage sind die gesetzlichen und behördlichen Vorschriften einzuhalten.
- Der Kugelhahn enthält keine durch den Anwender austauschbaren oder reparierbaren Teile.
- Der Kugelhahn darf nicht als Haushaltsmüll entsorgt werden. Die örtliche und aktuell gültige Gesetzgebung ist zu beachten.
- Bei der Bestimmung des Durchflusskennwertes von Stellgliedern sind die anerkannten Richtlinien zu beachten.

## Produktmerkmale

**Wirkungsweise** Der Auf-Zu-Kugelhahn wird von einem Drehantrieb verstellt. Der Drehantrieb wird von einem Auf-Zu-Signal angesteuert. Das Öffnen des Kugelhahns erfolgt gegen den Uhrzeigersinn, das Schliessen im Uhrzeigersinn.

## Installationshinweise

**Empfohlene Einbaulagen** Der Kugelhahn kann **stehend** bis **liegend** eingebaut werden. Es ist nicht zulässig, den Kugelhahn hängend, d.h. mit der Spindel gegen unten, einzubauen.



## Anforderungen an die Wasserqualität

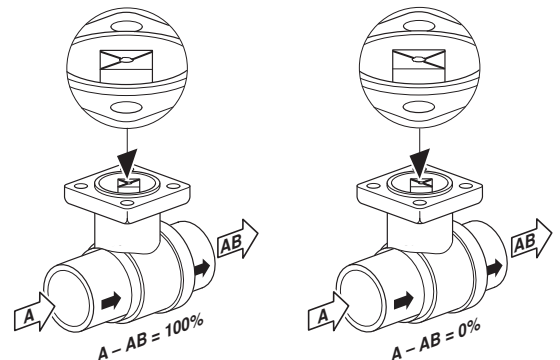
- Die Bestimmungen gemäss VDI 2035 bezüglich Wasserqualität sind einzuhalten.
- Kugelhahnen sind Regelorgane. Damit sie die Regelaufgaben auch längerfristig erfüllen können, werden **Schmutzfilter** empfohlen.

## Wartung

- Kugelhahnen und Drehantriebe sind wartungsfrei.
- Bei allfälligen Servicearbeiten am Stellgerät ist die Stromversorgung des Drehantriebes auszuschalten (elektrische Kabel bei Bedarf lösen). Die Pumpen des entsprechenden Rohrleitungsstückes sind auszuschalten und die zugehörigen Absperrschieber zu schliessen (bei Bedarf auskühlen lassen und den Systemdruck auf Umgebungsdruck reduzieren).
- Eine erneute Inbetriebnahme darf erst wieder erfolgen, nachdem Kugelhahn und Drehantrieb vorschriftsgemäss montiert und die Rohrleitungen fachmännisch gefüllt worden sind.

## Durchflussrichtung

Die durch einen Pfeil am Gehäuse vorgegebene Durchflussrichtung ist einzuhalten, da sonst der Kugelhahn beschädigt werden kann. Die korrekte Stellung der Kugel ist ebenfalls zu beachten (Markierung auf der Spindel)

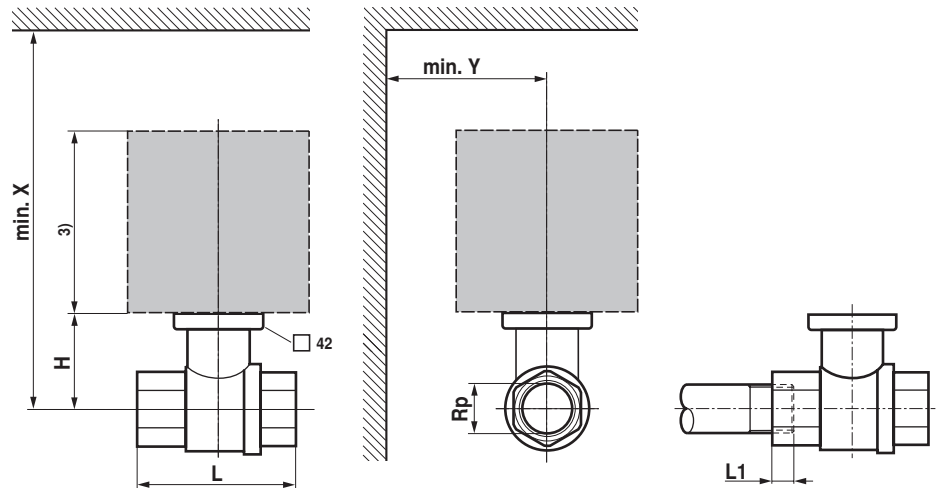


## Zubehör

	Beschreibung
Mechanisches Zubehör	Spindelheizung, Typ ZR24-1 <sup>1)</sup>
	Rohrverschraubung, Typ ZR23..
	<sup>1)</sup> für R210K steht keine Spindelheizung zur Verfügung

## Abmessungen und Gewichte

Massbilder



DN [mm]	L [mm]	H [mm]	Rp [Zoll]	L1 1) [mm]	X 2) [mm]	Y 2) [mm]	Gewicht [kg]
10	52	35	3/8"	10	220	90	0,3
15	67	45	1/2"	13	220	90	0,4
20	78	47,5	3/4"	13	220	90	0,55
25	87	47,5	1"	17	220	90	0,7
32	105	47,5	1 1/4"	19	220	90	0,9
32	105	52	1 1/4"	19	230	90	1,05
40	111	52	1 1/2"	19	230	90	1,15
50	125	58	2"	22	240	90	1,8

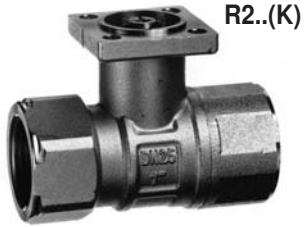
1) Maximale Einschraubtiefe

2) Mindestabstand bezogen auf die Ventilmitte

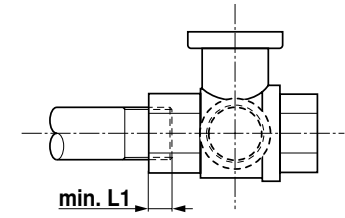
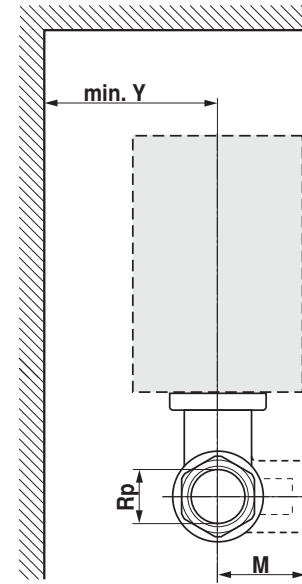
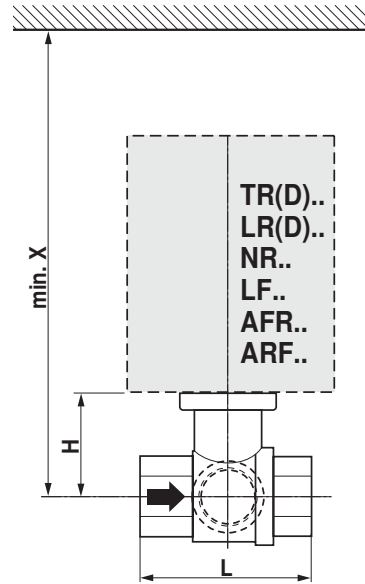
3) Die Abmessungen des Antriebes sind dem jeweiligen Antriebsdatenblatt zu entnehmen

## Weiterführende Dokumentationen

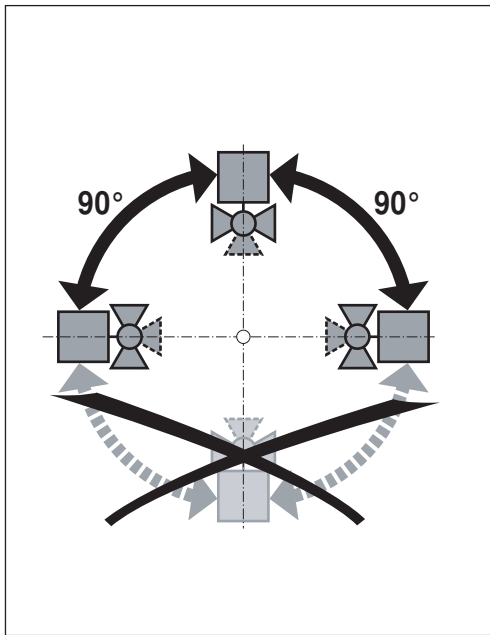
- Gesamtsortiment Wasseranwendungen
- Datenblätter Antriebe
- Montageanleitungen Kugelhahnen bzw. Antriebe
- Projektierungshinweise (Hydraulische Kennlinien und Schaltungen, Einbauvorschriften, Inbetriebnahme, Wartung usw.)



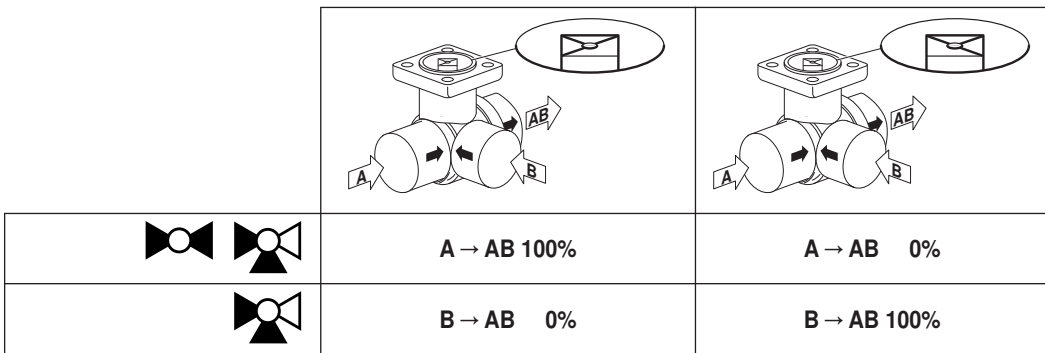
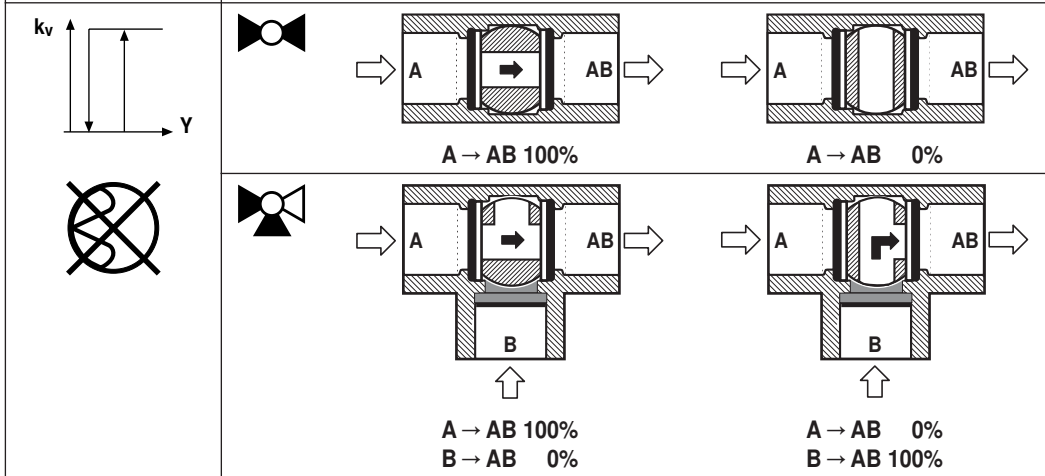
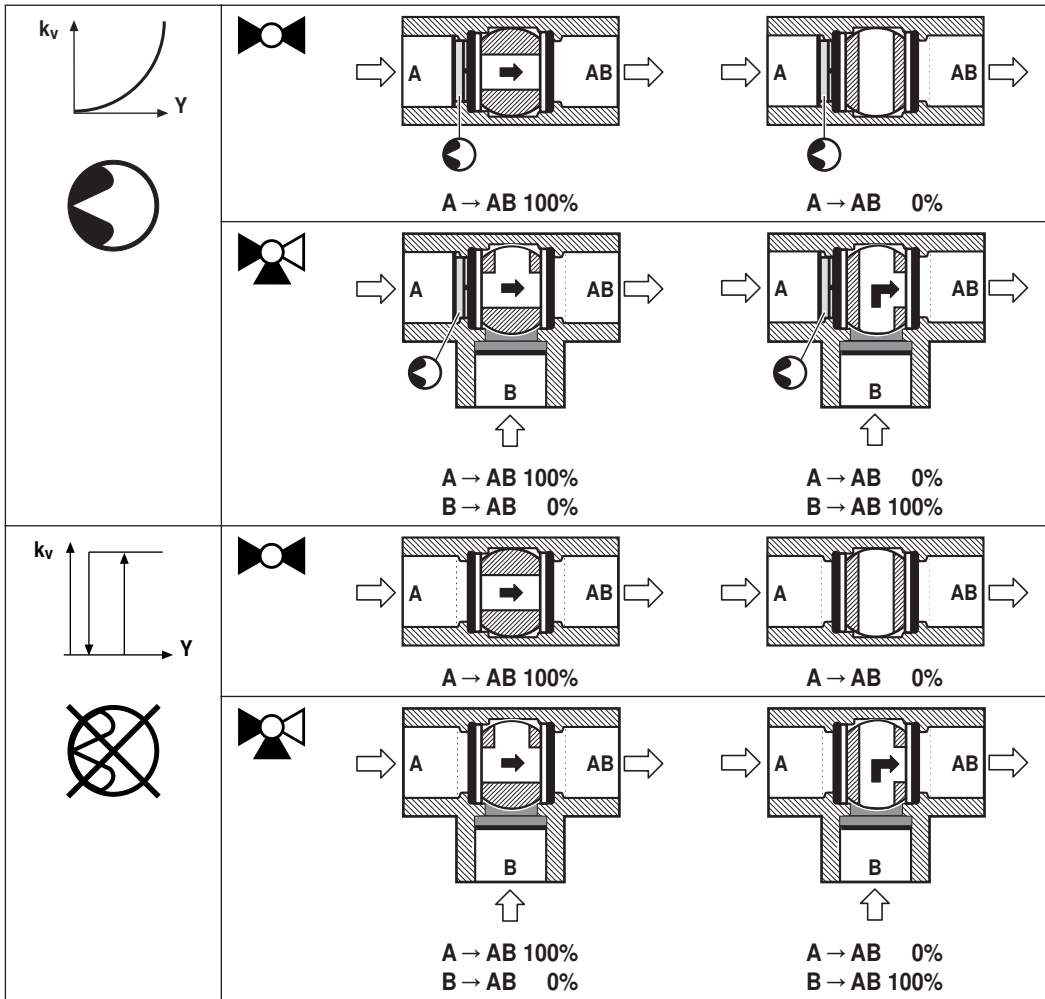
70172-00001.A



TR(D)..  
LR(D)..  
NR..  
LF..  
AFR..  
ARF..



		DN		mm						TR(D)..		LR(D)..		NR..		LF..		AFR.. / ARF..		
		mm	„	Rp	L	H	M	L1	X	Y	X	Y	X	Y	X	Y	X	Y		
R205K...R209K	R305K...R308K	10	3/8"	3/8"	52	35	28	10	174	75	188	75	220	80						
R209...R215	R309...R315	15	1/2"	1/2"	67	45	39	13	184	75	198	75	230	80	203	90	203	90		
R217...R220	R317...R320	20	3/4"	3/4"	78	47.5	41.5	14			201	75	232	80	205	90	205	90		
R222...R225	R322...R325	25	1"	1"	87	47.5	45	16			201	75	232	80	205	90	205	90		
R229...R230	R329...R330	32	1 1/4"	1 1/4"	105	47.5	55.5	19			201	75	232	80	205	90	205	90		
R231...R232	R331...R332	32	1 1/4"	1 1/4"	105	52	55.5	19					237	80			210	90		
R238...R240	R338...R340	40	1 1/2"	1 1/2"	111	52	56	19					237	80			210	90		
R248...R250	R348...R350	50	2"	2"	125	58	68	23					243	80			216	90		



t	(-10°) +5° ... +110° (+120°) C					
$\Delta p_{max}$	< 350 kPa			< 1000 kPa		
$p_s$	4140 kPa			2760 kPa	4140 kPa	2760 kPa
	R205K	R209	R217	R231	R215	R232
	R206K	R210	R218	R238	R220	R240
	R207K	R211	R219	R239	R225	R250
	R208K	R212	R222	R248	R230	
	R209K	R213	R223	R249		
		R214	R224			
	R305K	R309	R317	R331	R315	R332
	R306K	R310	R318	R338	R320	R340
	R307K	R311	R322	R348	R325	R350
	R308K	R312	R323		R330	
		R313	R329			

