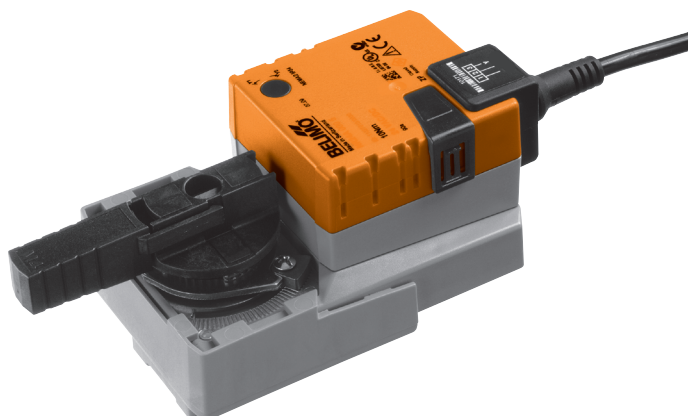


- Drehantrieb
für 2- und 3-Weg-(Regel-)Kugelhahnen
- Drehmoment 10 Nm
 - Nennspannung AC 100 ... 240 V
 - Ansteuerung: Auf-Zu oder 3-Punkt



Technische Daten

Elektrische Daten	Nennspannung	AC 100 ... 240 V, 50/60 Hz	
	Funktionsbereich	AC 85 ... 265 V	
	Leistungsverbrauch	Betrieb	2,5 W @ Nennmoment
		Ruhestellung	0,6 W
Dimensionierung		5,5 VA	
Anschluss		Kabel 1 m, 3 x 0,75 mm ²	
Parallelbetrieb		möglich, Leistungsdaten beachten	
Funktionsdaten	Drehmoment (Nennmoment)	min. 10 Nm @ Nennspannung	
	Handverstellung	Getriebeausrüstung mit Drucktaste, arretierbar	
	Laufzeit	90 s / 90° ↯	
	Schalleistungspegel	max. 35 dB (A) (ohne Kugelhahn)	
	Stellungsanzeige	mechanisch, aufsteckbar	
Sicherheit	Schutzklasse	II schutzisoliert <input type="checkbox"/>	
	Schutzart	IP54 in allen Montagelagen NEMA 2, UL Enclosure Type 2	
	EMV	CE gemäss 2004/108/EG	
	Niederspannungsrichtlinie	CE gemäss 2006/95/EG	
	Zertifizierung	cULus gemäss UL 60730-1A und UL 60730-2-14 und CAN/CSA E60730-1:02	
		geprüft nach IEC/EN 60730-1 und IEC/EN 60730-2-14	
	Wirkungsweise		Typ 1
	Bemessungsstossspannung		2,5 kV
	Verschmutzungsgrad der Umgebung		3
	Umgebungstemperatur		0 ... +50 °C
	Mediumtemperatur		+5 ... +100 °C im Kugelhahn -10 °C mit Spindelheizung auf Anfrage
	Lagertemperatur		-40 ... +80 °C
	Umgebungsfeuchte		95% r.H., nicht kondensierend
Wartung		wartungsfrei	
Abmessungen / Gewicht	Abmessungen	siehe «Abmessungen» auf Seite 2	
	Gewicht	ca. 750 g	

Sicherheitshinweise



- Der Antrieb ist für die Anwendung in stationären Heizungs-, Lüftungs- sowie Klimaanlage konzipiert und darf nicht für Anwendungen ausserhalb des spezifizierten Einsatzbereiches, insbesondere nicht in Flugzeugen und jeglichen anderen Fortbewegungsmitteln zu Luft, verwendet werden.
- Achtung Netzspannung !
- Die Montage hat durch geschultes Personal zu erfolgen.
Bei der Montage sind die gesetzlichen und behördlichen Vorschriften einzuhalten.
- Der Schalter zur Änderung des Drehsinns darf nur durch autorisiertes Personal verstellt werden. Der Drehsinn ist insbesondere bei Frostschutzschaltungen kritisch.
- Das Gerät darf nur im Herstellerwerk geöffnet werden. Es enthält keine durch den Anwender austauschbaren oder reparierbaren Teile.
- Das Kabel darf nicht vom Gerät entfernt werden.
- Das Gerät enthält elektrische und elektronische Komponenten und darf nicht als Haushaltsmüll entsorgt werden. Die örtliche und aktuell gültige Gesetzgebung ist zu beachten.

Produktmerkmale

Einfache Direktmontage	Einfache Direktmontage auf dem Kugelhahn mit nur einer zentralen Schraube. Das Montagewerkzeug ist in der aufsteckbaren Stellungsanzeige integriert. Die Montagelage bezogen auf den Kugelhahn ist in 90°-Schritten wählbar.
Handverstellung	Handverstellung mit Drucktaste möglich (Getriebeausrüstung solange die Taste gedrückt wird bzw. arretiert bleibt).
Einstellbarer Drehwinkel	Einstellbarer Drehwinkel mit mechanischen Anschlägen.
Hohe Funktionssicherheit	Der Antrieb ist überlastsicher, benötigt keine Endschalter und bleibt am Anschlag automatisch stehen.

Zubehör

	Beschreibung	Datenblatt
Elektrisches Zubehör	Hilfsschalter S..A..	T2 - S..A..
	Rückführpotentiometer P..A..	T2 - P..A..

Elektrische Installation

Anschlussschemas

Hinweise

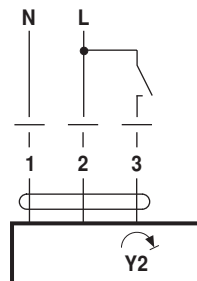
- Achtung Netzspannung !
- Parallelanschluss weiterer Antriebe möglich. Leistungsdaten beachten.
- Drehrichtungsschalter ist abgedeckt. Werkeinstellung: Drehsinn Y2



Drehsinn



Auf-Zu-Steuerung

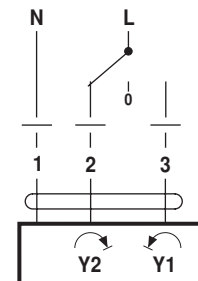


Kabelfarben:

- 1 = blau
- 2 = braun
- 3 = weiss

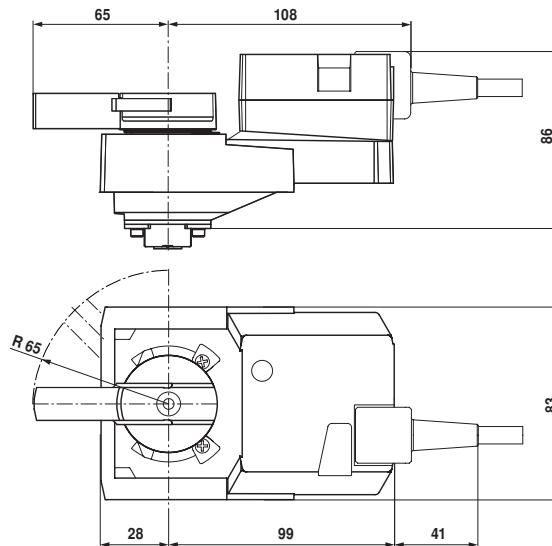
Drehantrieb	Drehventil
Y2	A - AB = 0%

3-Punktsteuerung



Abmessungen [mm]

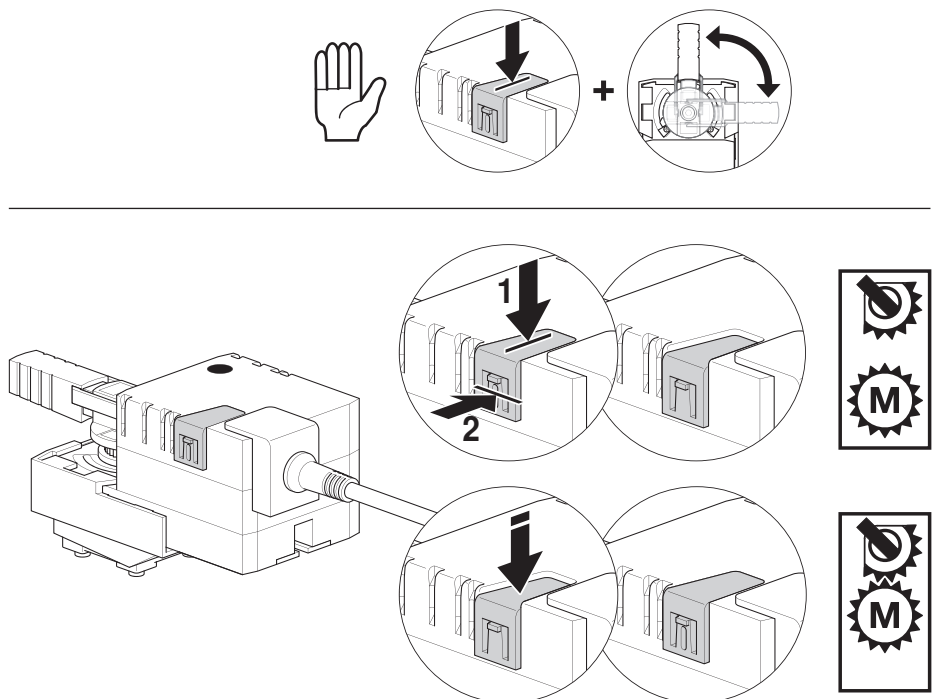
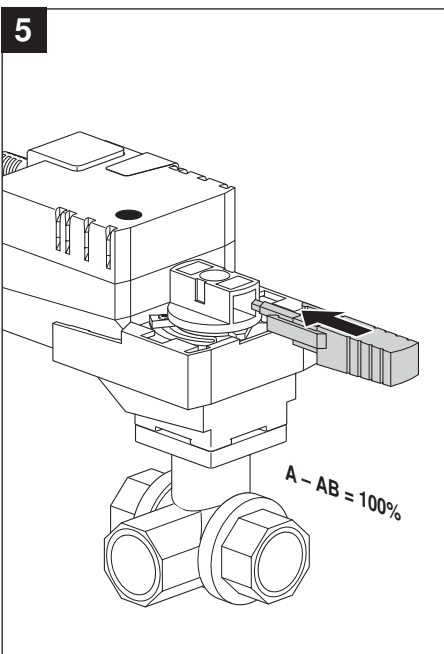
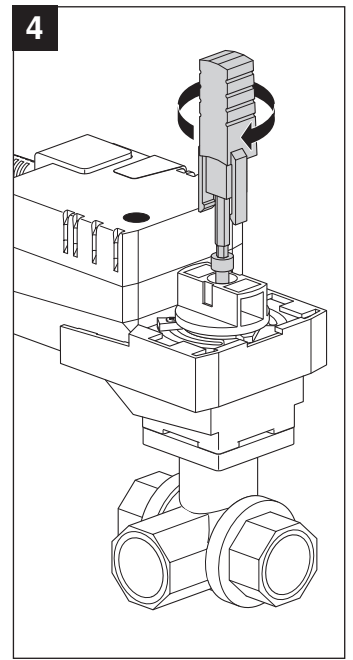
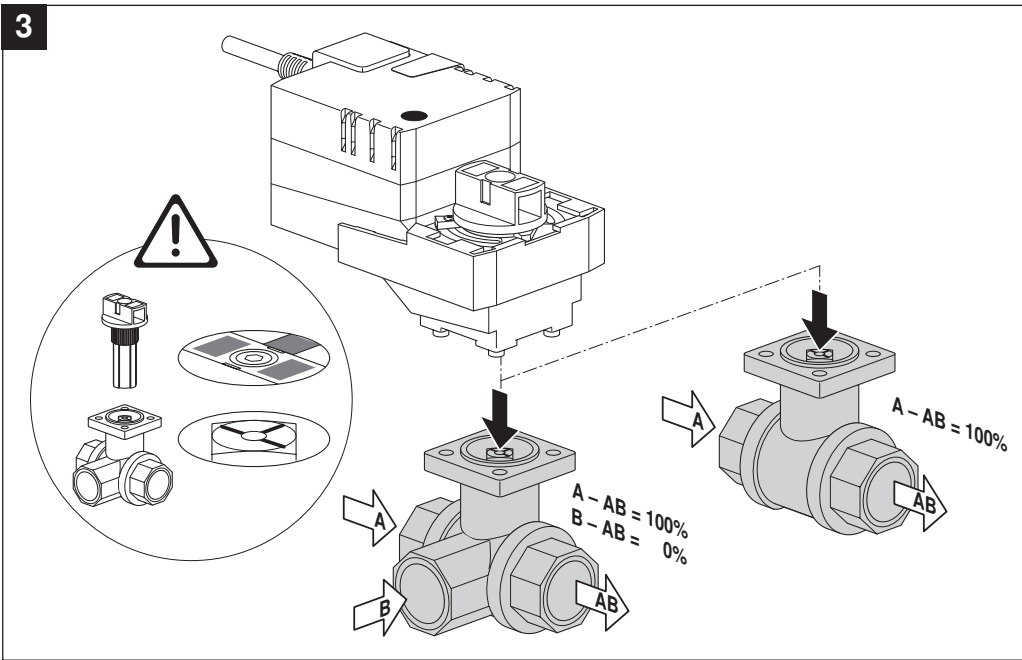
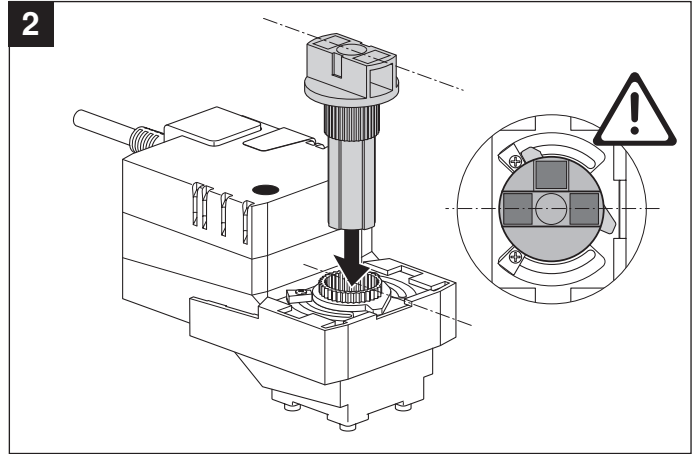
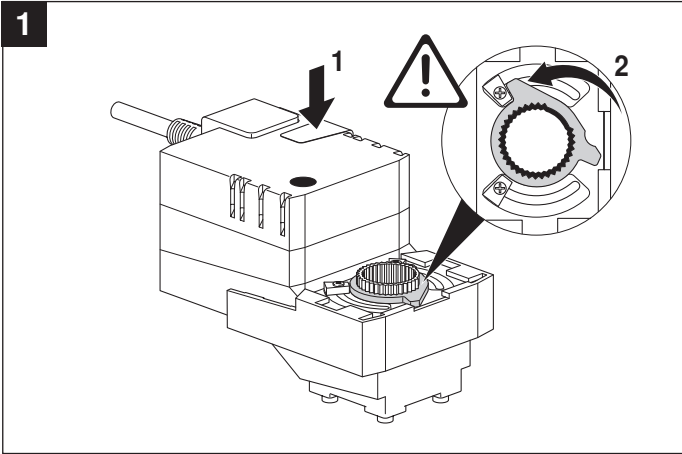
Massbilder

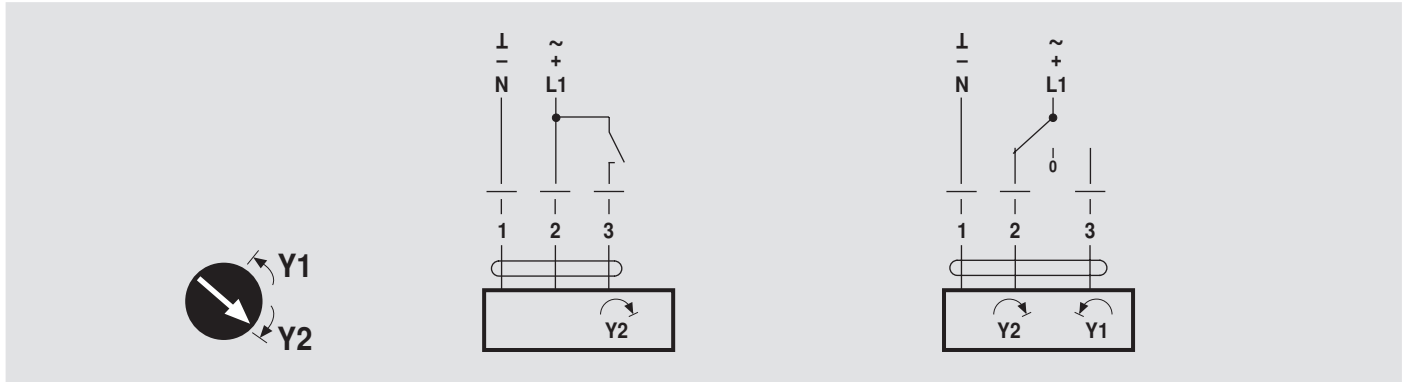


Weiterführende Dokumentationen

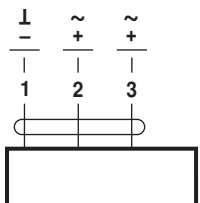
- Gesamtübersicht «Das komplette Sortiment für Wasseranwendungen»
- Datenblätter (Regel-) Kugelhahnen
- Montageanleitungen Antriebe bzw. Kugelhahnen
- Projektierungshinweise (Hydraulische Kennlinien und Schaltungen, Einbauvorschriften, Inbetriebnahme, Wartung usw.)

70741-00001.C

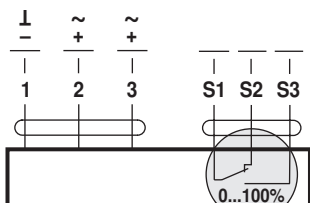




AC 24 V / DC 24 V

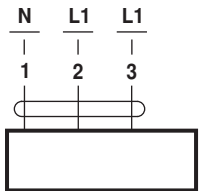


LR24A NR24A
SR24A

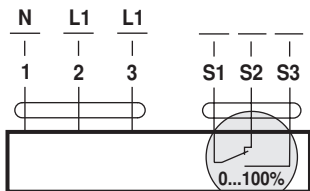


LR24A-S NR24A-S
SR24A-S

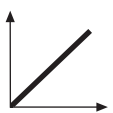
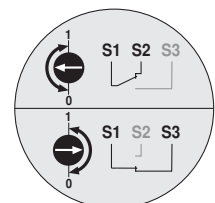
AC 100 ... 240 V ⚠



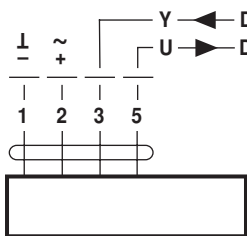
LR230A NR230A
SR230A



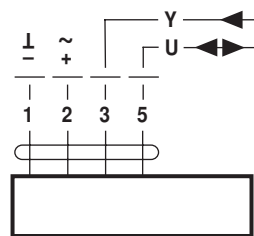
LR230A-S NR230A-S
SR230A-S



AC 24 V / DC 24 V



TRC24A-SR LR24A-MF
LR(C)24A-SR NR24A-MF
NR(C)24A-SR SR24A-MF
SR24A-SR



LR24A-MP NR24A-MP
SR24A-MP

LONWORKS[®] AC 24 V / DC 24 V

