

Drehantrieb für 2- und 3-Wege
(Regel-) Kugelhähnen

- Drehmoment 5 Nm
- Nennspannung AC 100 ... 240 V
- Ansteuerung: Auf-Zu oder 3-Punkt



Technische Daten

Elektrische Daten	Nennspannung	AC 100 ... 240 V, 50/60 Hz	
	Funktionsbereich	AC 85 ... 265 V	
	Leistungsverbrauch	Betrieb	1,5 W @ Nennmoment
		Ruhestellung	0,4 W
		Dimensionierung	4 VA
Anschluss	Kabel 1 m, 3 x 0,75 mm ²		
Parallelbetrieb	möglich, Leistungsdaten beachten		
Funktionsdaten	Drehmoment (Nennmoment)	min. 5 Nm @ Nennspannung	
	Handverstellung	Getriebeausrüstung mit Drucktaste (temporär-permanent)	
	Laufzeit	90 s / 90° ↯	
	Schalleistungspegel	max. 35 dB (A) (ohne Ventil)	
	Stellungsanzeige	mechanisch, aufsteckbar	
Sicherheit	Schutzklasse	II schutzisoliert <input type="checkbox"/>	
	Schutzart	IP54 in allen Montagelagen	
	EMV	CE gemäss 89/336/EWG	
	Niederspannungsrichtlinie	CE gemäss 73/23/EWG	
	Wirkungsweise	Typ 1 (nach EN 60730-1)	
	Bemessungsstossspannung	4 kV (nach EN 60730-1)	
	Verschmutzungsgrad der Umgebung	3 (nach EN 60730-1)	
	Umgebungstemperatur	0 ... +50°C	
	Mediumtemperatur	+5 ... +110°C im (Regel-) Kugelhahn -10°C mit Spindelheizung auf Anfrage	
	Lagertemperatur	-40 ... +80°C	
	Umgebungsfeuchte	95% r.H., nicht kondensierend (EN 60730-1)	
Wartung	wartungsfrei		
Abmessungen / Gewicht	Abmessungen	siehe «Abmessungen» auf Seite 2	
	Gewicht	ca. 550 g	

Sicherheitshinweise



- Dieser Drehantrieb ist für die Anwendung in stationären Heizungs-, Lüftungs-, sowie Klimaanlage konzipiert und darf nicht für Anwendungen ausserhalb des spezifizierten Einsatzbereiches, insbesondere nicht in Flugzeugen und jeglichen anderen Fortbewegungsmitteln zu Luft, verwendet werden.
- Achtung Netzspannung!
- Die Installation hat durch autorisiertes Fachpersonal zu erfolgen. Hierbei sind die gesetzlichen und behördlichen Vorschriften einzuhalten.
- Der Schalter zur Änderung des Drehsinns darf nur durch autorisiertes Personal verstellt werden. Der Drehsinn ist insbesondere bei Frostschutzschaltungen kritisch.
- Das Gerät darf nur im Herstellerwerk geöffnet werden. Es enthält keine durch den Anwender austauschbaren oder reparierbaren Teile.
- Das Kabel darf nicht vom Gerät entfernt werden.
- Das Gerät enthält elektrische und elektronische Komponenten und darf nicht als Haushaltsmüll entsorgt werden. Die örtliche und aktuell gültige Gesetzgebung ist zu beachten.

Produktmerkmale

Einfache Direktmontage	Einfache Direktmontage auf dem Kugelhahn mit nur einer zentralen Schraube. Das Montagewerkzeug ist in der aufsteckbaren Stellungsanzeige integriert. Die Montagelage bezogen auf den Kugelhahn ist in 90°-Schritten wählbar.
Einstellbarer Drehwinkel	Einstellbarer Drehwinkel mit mechanischen Anschlägen.
Hohe Funktionssicherheit	Der Antrieb ist überlastsicher, benötigt keine Endabschaltung und bleibt am Anschlag automatisch stehen.

Zubehör

	Beschreibung	Datenblatt
Elektrisches Zubehör	Hilfsschalter S..A..	T2 - S..A..
	Rückführpotentiometer P..A..	T2 - P..A..

Elektrische Installation

Anschlusschemas

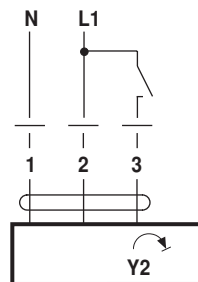
Hinweise

- Achtung Netzspannung!
- Parallelanschluss weiterer Antriebe möglich. Leistungsdaten beachten.
- Drehrichtungsschalter ist abgedeckt
Werkeinstellung: Drehsinn Y2



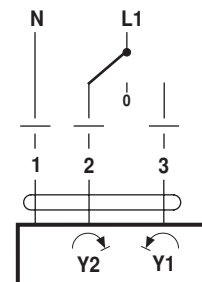
Drehsinn 

Auf-Zu-Steuerung



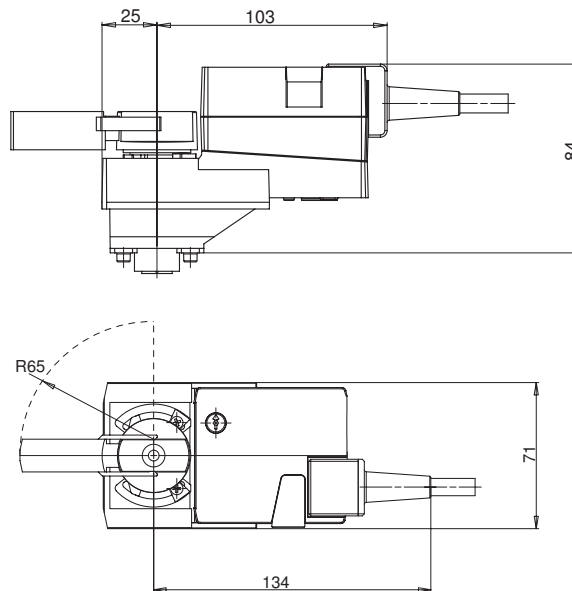
Drehantrieb	Drehventil
Y2	A - AB = 0%

3-Punktsteuerung



Abmessungen [mm]

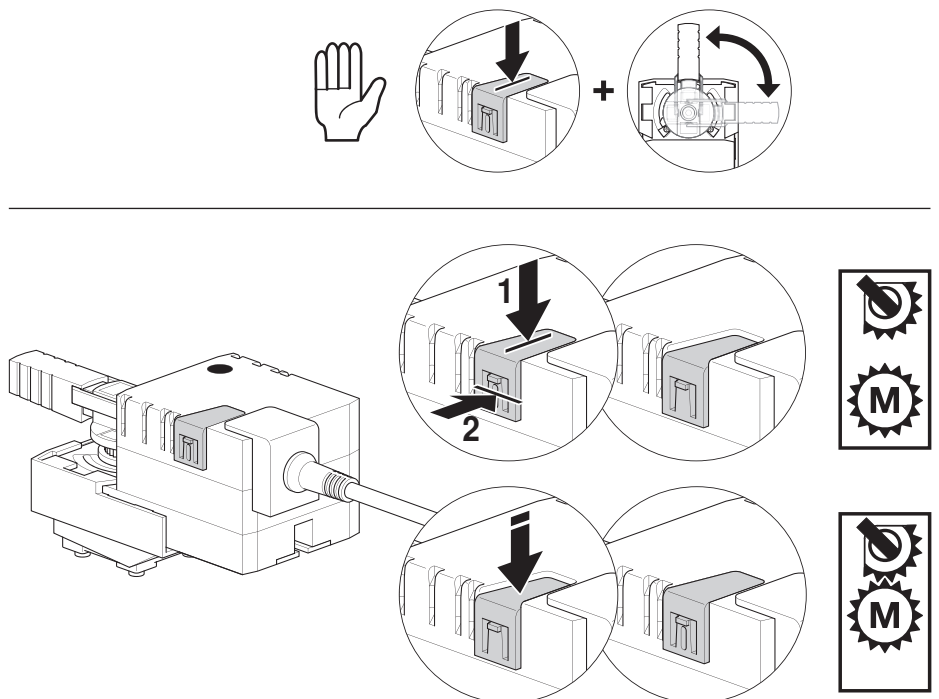
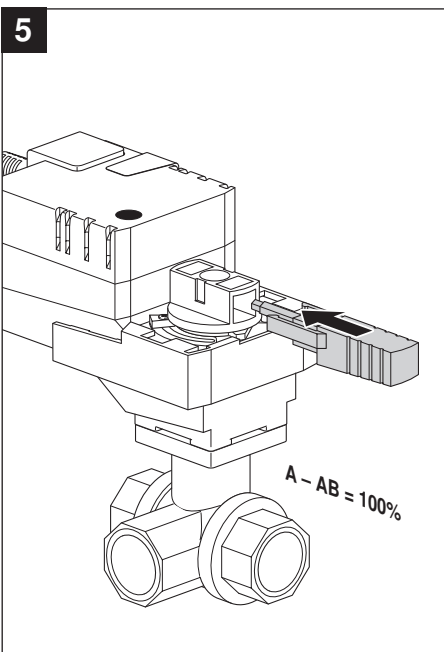
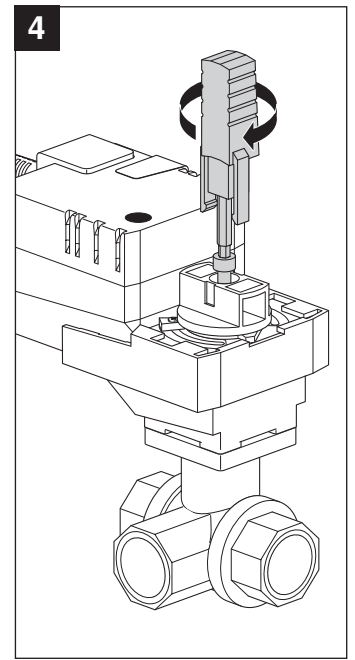
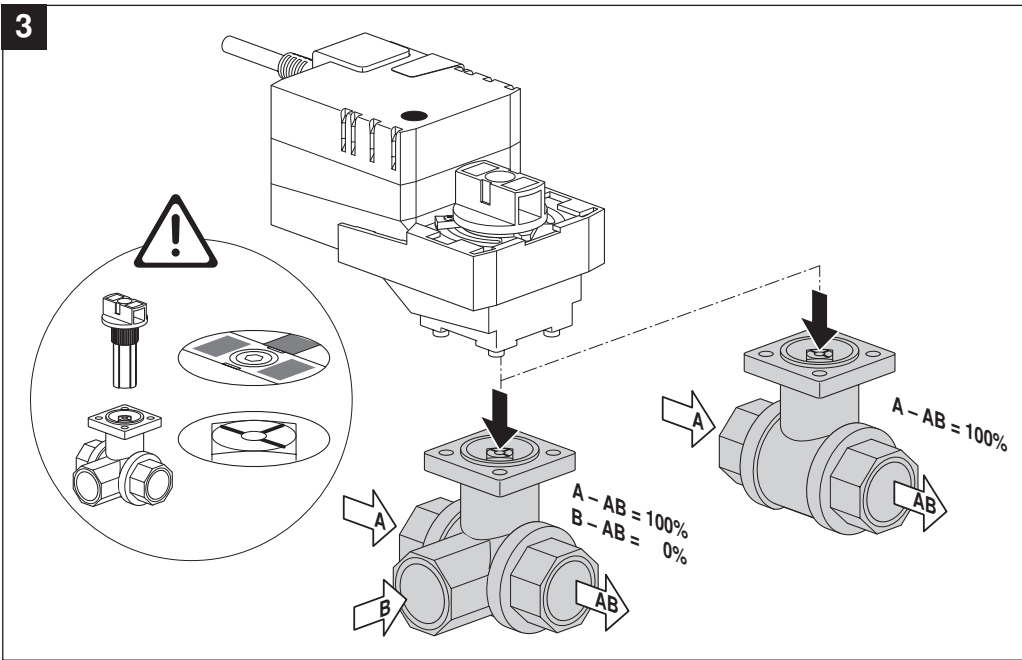
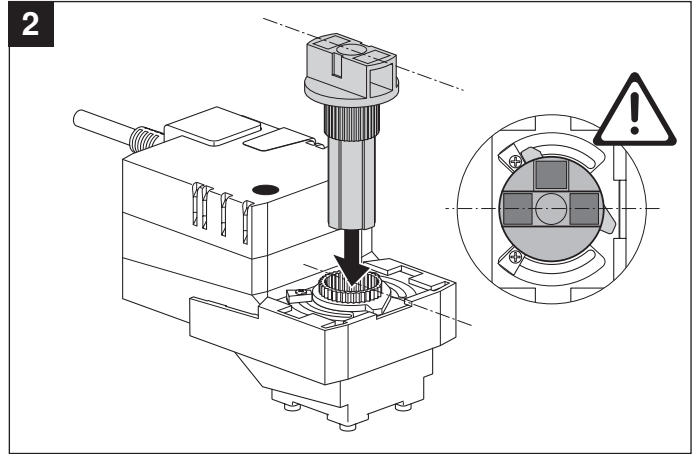
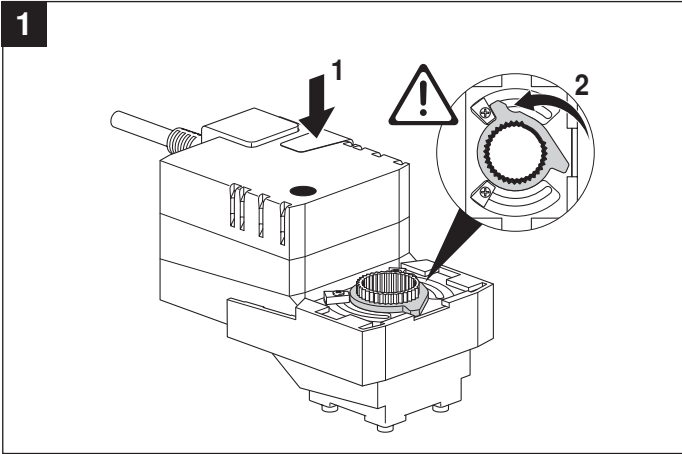
Massbilder

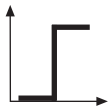
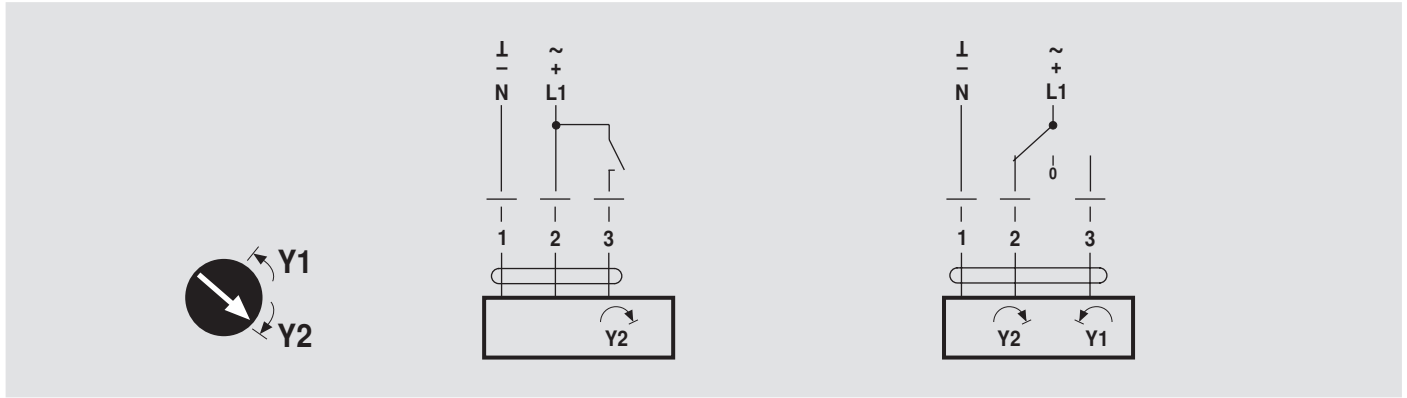


Weiterführende Dokumentationen

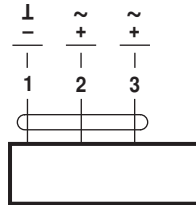
- Gesamtübersicht Stellgeräte Wasser
- Datenblätter (Regel-) Kugelhahnen
- Montageanleitungen Antriebe bzw. Kugelhahnen
- Projektierungshinweise (Hydraulische Kennlinien und Schaltungen, Einbauvorschriften, Inbetriebnahme, Wartung usw.)

70368-00001.D

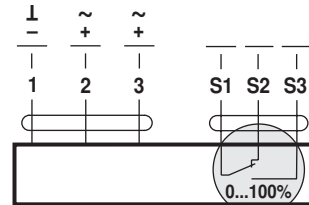




AC 24 V / DC 24 V

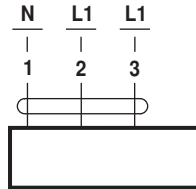


LR24A
SR24A

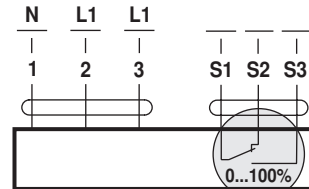


LR24A-S
SR24A-S

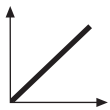
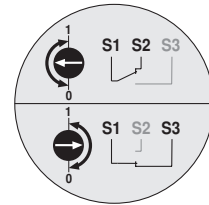
AC 100 ... 240 V ⚠



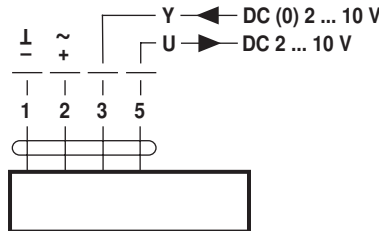
LR230A
SR230A



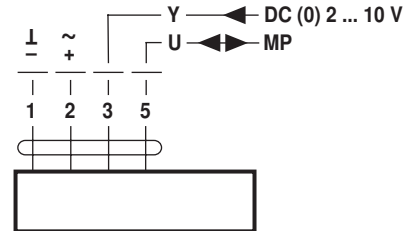
LR24A-S
SR24A-S



AC 24 V / DC 24 V



LR24A-SR SR24A-SR
SR24A-SR TRC24A-SR
LRC24A-SR



LR24A-MP
SR24A-MP

LONWORKS[®] AC 24 V / DC 24 V

