

Einstufige Kapillar-Thermostate JET-1 ...



Technische Daten

Schaltvermögen:	15 (8) A, 24–250 V~, bei 24 V~ min.150 mA
Kontakt:	1 Mikroschalter als potentialfreier Wechselkontakt (Umschalter)
Umgebungstemperatur:	–20 ... +55 °C
Schutzart:	IP 65
Schutzklasse:	I
Fühler:	Bulbe aus Cu und Kapillare aus V2A
Kapillarlänge:	1,8 m
max. Fühlertemperatur:	Skalenendwert + 15 %
Farbe:	grau (Unterteil RAL 7016, Oberteil RAL 7035)

Anwendung

Überwachung oder Regelung von Temperaturen nicht aggressiver, flüssiger und gasförmiger Medien. Besonders geeignet für Wandmontage. Bei Temperaturregelung nicht aggressiver Gase im Kanal ist die Schutzwendel SW-200-12, bei Temperaturregelung in nicht aggressiven Fluiden ist die Tauchhülse TH, in aggressiven Fluiden die Tauchhülse NTH zu verwenden.

Tauchhülsen oder Schutzwendel gehören nicht zum Lieferumfang!

Typ	Art.-Nr.	Regelbereich	Schaltdifferenz einstellbar	Fühlerabmessungen
JET-110X	JA 040100	–35 ... +30 °C	2 ... 20 K (TR)	9,6 x 122 mm
JET-110XF	JA 040200	–35 ... +30 °C	2 ... 20 K (TW)	9,6 x 122 mm
JET-110XFG	JA 040201	–35 ... +30 °C	2 ... 20 K (TW)	9,6 x 122 mm
JET-112X	JA 040300	–35 ... +30 °C	TB*	9,6 x 122 mm
JET-112XF	JA 040400	–35 ... +30 °C	TB*	9,6 x 122 mm
JET-120X	JA 041100	0 ... 60 °C	2 ... 20 K (TR)	9,6 x 122 mm
JET-120XG	JA 041101	0 ... 60 °C	2 ... 20 K (TR)	9,6 x 122 mm
JET-120XF	JA 041200	0 ... 60 °C	2 ... 20 K (TW)	9,6 x 122 mm
JET-130X	JA 042100	40 ... 100 °C	2 ... 20 K (TR)	9,6 x 122 mm
JET-130XG	JA 042101	40 ... 100 °C	2 ... 20 K (TR)	9,6 x 122 mm
JET-130XF	JA 042200	40 ... 100 °C	2 ... 20 K (TW)	9,6 x 122 mm
JET-133XF	JA 042400	40 ... 100 °C	TB**	9,6 x 122 mm
JET-140X	JA 043100	70 ... 130 °C	2 ... 20 K (TR)	9,6 x 122 mm
JET-140XF	JA 043200	70 ... 130 °C	2 ... 20 K (TW)	9,6 x 122 mm
JET-143XF	JA 043400	70 ... 130 °C	TB**	9,6 x 122 mm
JET-150	JA 044100	100 ... 280 °C	8 ... 50 K (TR)	6 x 80 mm
JET-150F	JA 044200	100 ... 280 °C	8 ... 50 K (TW)	6 x 80 mm
JET-153	JA 044300	100 ... 280 °C	TB**	6 x 80 mm
JET-153F	JA 044400	100 ... 280 °C	TB**	6 x 80 mm

Option: Kabelverschraubung M 20 x 1,5 (Standard M 16 x 1,5)

F = Inneneinstellung
 G = Gerät mit 4,5 m Kapillar
 X = Typen für TH / NTH-140

TR = Temperatur Regler
 TW = Temperatur Wächter
 TB = Temperatur Begrenzer

* verriegelt bei fallender Temperatur
 Handrückstellung nach Temperaturanstieg von min. 8 K
 ** verriegelt bei steigender Temperatur
 Handrückstellung nach Temperaturabfall von min. 8 K

Zubehör

Schutzwendel und Tauchhülsen (weitere Angaben s. Seite 154 – 156)
Tauchhülsen gehören nicht zum Lieferumfang!
 für Typen mit „X“ in der Typenangabe: TH / NTH-140
 für Typen ohne „X“ in der Typenangabe: TH / NTH-100 / 200 / 280

Einstufige Kapillar-Thermostate JET-1 ...

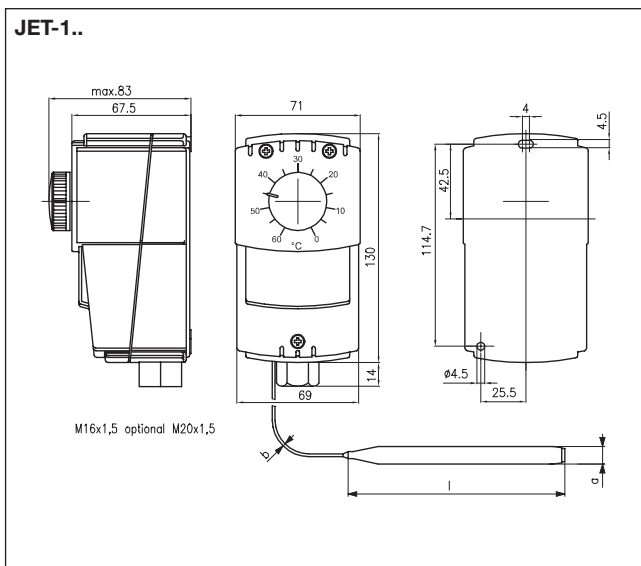
JET-120 XF



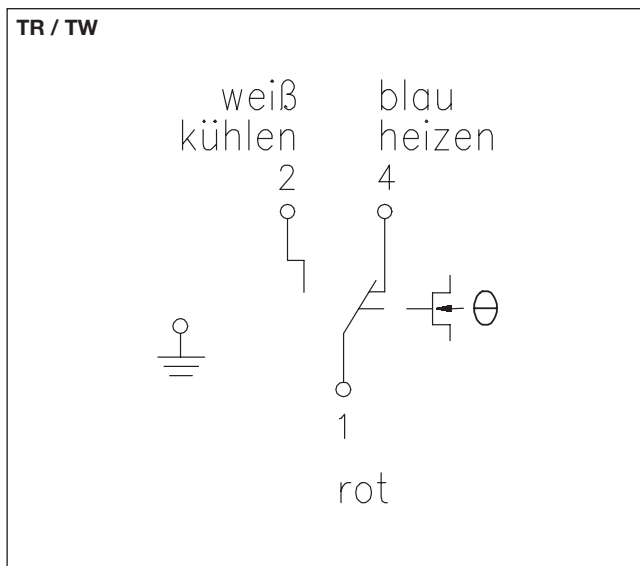
JET-112 X



JET-1..



TR / TW



TB

