


# Funkregelung


Sender- und Empfängerübersicht




**Funk-Sender**




Aufputz-Funkfühler als Sender „superflach“



Aufputz-Funkfühler als Sender




Aufputz-Funkfühler als Sender mit Uhr




Aufputz-Funkfühler als Sender für Mittelwertbildung

Weitere Sendervarianten sind in Planung bzw. auf Wunsch möglich.


**Ihre Anwendung?**




Aufputz-Funkempfänger



Funkempfänger steckbar



Funkempfänger-Leiste für Einbau in Heizkreisverteiler (4 oder 8 Heizkreise)



Einbau-Funkempfänger

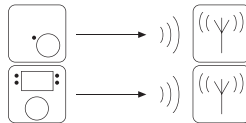
Weitere Empfängervarianten sind in Planung bzw. auf Wunsch möglich.

**Ihre Anwendung?**

**Funk-Empfänger**

**Anwendungsbeispiele (Kombinationsmöglichkeiten Sender / Empfänger):**

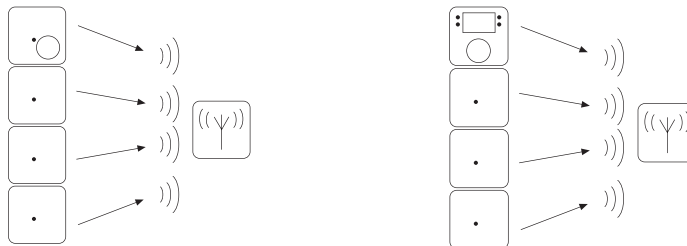
Ein Sender an einen Empfänger



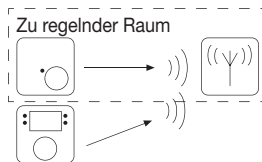
Ein Sender an unbegrenzt viele Empfänger



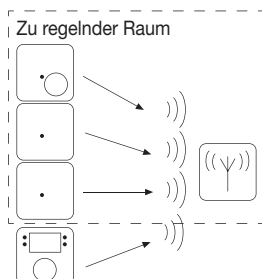
Mittelwertbildung (Aus max. 7 Istwertsendern und einem Sender mit Sollwertsteller bildet ein Empfänger den Mittelwert)



Master-Slave-Betrieb (Komforttemperatur durch den Raumsender. Zeitlich gesteuerter ECO-Betrieb, ON / OFF-, Urlaubs- und Partyfunktion durch den mit angelernten Uhrensender).



Master-Slave-Betrieb inklusive Mittelwertbildung (Aus max. 7 Istwertsendern und einem Sender mit Sollwertsteller bildet ein Empfänger den Mittelwert. Zeitlich gesteuerter ECO-Betrieb, ON / OFF-, Urlaubs- und Partyfunktion durch den mit angelernten Uhrensender).





Technische Daten

|  |   |
|--|---|
| <b>Betriebsspannung:</b>                   | 230 V ~ / 50 Hz   |
| <b>Schaltdifferenz:</b>                    | ca. 0,5 K (Raumtemperatur)  |
| <b>Sendefrequenz:</b>                      | 868,3 MHz   |
| <b>Antenne:<br/>(4- / 8-Kanal)</b>         | Integriert in Heizkreisverteilerleisten als Koaxialantenne. Kann bei Notwendigkeit aus Leiste und Verteiler herausgeführt werden (unter Tapete verlegbar – Ø 1,1 mm)  |
| <b>Anzeigen:</b>                           | 3-Farb-LED, bei mehreren Empfangskanälen je eine LED pro Kanal (Anzeige von Anlernmodus, korrekte Funkverbindung, Verbindungsverlust). Des Weiteren kann bei bestehender Funkverbindung im Nachhinein, durch Drücken der Anlern-taste am Sender, der oder die zugehörigen Kanäle am Empfänger angezeigt werden. |
| <b>Schutzklasse:<br/>zul. Luftfeuchte:</b> | siehe Ausstattung<br>95 % r. H., nicht kondensierend  |
| <b>Lagertemperatur:</b>                    | -20 ... +70 °C  |
| <b>Material Gehäuse:</b>                   | siehe Ausstattung   |
| <b>Elektrische Anschlüsse:</b>             | 0,5 ... 2,5 mm <sup>2</sup>   |
| <b>Notlauf:</b>                            | Bei Verlust der Funkverbindung gehen alle Empfänger nach einer Stunde in einen Notlauf-Betrieb (ED 40%)   |





Anwendung

Funk-Heizungsregler, die in Verbindung mit alre-Funk-Raumtemperatursendern eine Einzelraum-Temperaturregelung verwirklichen. Anwendung überwiegend im Sanierungsbereich oder bei Heizungsanlagenerweiterungen.

Batteriewechsel: Ein in Kürze notwendiger Batteriewechsel wird durch die rot blinkende LED am Sender signalisiert. Zusätzlich wird im Display des Uhrensenders der notwendige Wechsel schon frühzeitig angezeigt.

Nach Spannungsverlust und -wiederkehr am Empfänger oder Sender wird die Funkverbindung zwischen Sender und Empfänger wieder automatisch aufgebaut.

Weitere Funkempfänger-Varianten sind in Planung bzw. auf Anfrage möglich.

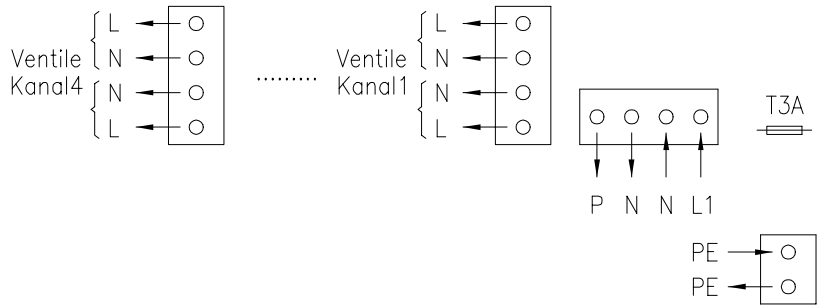
| Foto  | Typ / Art.-Nr.                    | Ausstattung   |
|---|-----------------------------------|---|
|  | <b>HTFRA-010.101</b><br>BA 110300 | 1-Kanal Funk-Temperaturregler mit Schuko-Zwischenstecker, Schließer 13,5 (3) A für bis zu 3.000 W, Anwendung: Heizen, Umgebungstemperatur 0 ... 40 °C, Schutzart IP 30, Schutzklasse II für Verbraucher der Schutzklassen I und II, Gehäuse: Polycarbonat (PC), reinweiß ähnlich RAL 9010   |
|  | <b>HTFRB-010.101</b><br>BA 110500 | 1-Kanal Funk-Temperaturregler für Aufputz / Wandmontage im Berlin 2000 Gehäuse, Schließer 13,5 (3) A für bis zu 3.000 W, Anwendung: Heizen, Umgebungstemperatur 0 ... 40 °C, Schutzart IP30, Schutzklasse II für Verbraucher der Schutzklassen I und II, Gehäuse: ABS Kunststoff, reinweiß ähnlich RAL 9010   |
|  | <b>HTFRD-214.140</b><br>BA 120600 | 4-Kanal Funk-Temperaturregler zur Montage im Heizkreisverteiler, Anwendung: Heizen, 4 Relaiskontakte Schließer 5 (1) A, max. 4 Stellantriebe pro Heizkreis direkt anschließbar (gesamt max. 16 Stellantriebe), inklusive Pumpenmodul, Umgebungstemperatur 0 ... 70 °C, <b>Schutzart: IP 65</b> , Schutzklasse II für Verbraucher der Schutzklassen I und II, Gehäuse: Kunststoff, Lichtgrau RAL 7035, Funktionen: max. 4 Zeitzonen möglich (d. h. bis zu 4 Sender mit Uhr anschließbar), Master-Slave-Betrieb, Notlauf, Mittelwertbildung (bis zu 8 Sender pro Kanal anlernbar + 1 Sender für Master-Slave-Betrieb), Statusanzeige der Funk-Verbindung für jeden Kanal<br>Das Oberteil kann zum Anlernen der Funksender in den einzelnen Räumen abgenommen werden. Die Stromversorgung wird während dieser Zeit über eine handelsübliche 9V-Blockbatterie gewährleistet. Durch die Kanalauswahl- und eine Anlern-taste kann das Anlernen der Sender sehr einfach durchgeführt werden. Befestigung: 4 Schrauben für Wandbefestigung gehören zum Standardlieferumfang - optional ist ein Magnetbefestigungsset JZ-24 zur einfachen Montage im Heizkreisverteilerschrank lieferbar |
|  | <b>HTFRD-316.125</b><br>BA 120400 | 8-Kanal Funk-Temperaturregler zur Montage im Heizkreisverteiler, Anwendung: Heizen, 8 Relaiskontakte Schließer 5 (1) A, max. 4 Stellantriebe pro Heizkreis direkt anschließbar (gesamt max. 32 Stellantriebe), inklusive Pumpenmodul, Umgebungstemperatur 0 ... 70 °C, <b>Schutzart: IP 65</b> , Schutzklasse II für Verbraucher der Schutzklassen I und II, Gehäuse: Kunststoff, Lichtgrau RAL 7035, Funktionen: max. 8 Zeitzonen möglich (d. h. bis zu 8 Sender pro Kanal anlernbar + 1 Sender für Master-Slave-Betrieb), Statusanzeige der Funk-Verbindung für jeden Kanal<br>Das Oberteil kann zum Anlernen der Funksender in den einzelnen Räumen abgenommen werden. Die Stromversorgung wird während dieser Zeit über eine handelsübliche 9V-Blockbatterie gewährleistet. Durch die Kanalauswahl- und eine Anlern-taste kann das Anlernen der Sender sehr einfach durchgeführt werden. Befestigung: 4 Schrauben für Wandbefestigung gehören zum Standardlieferumfang - optional ist ein Magnetbefestigungsset JZ-24 zur einfachen Montage im Heizkreisverteilerschrank lieferbar  |

# Funkregelung – EMPFÄNGER

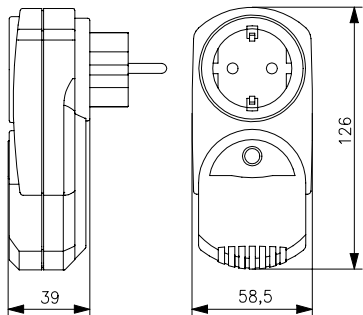
Funk-Temperaturregler

NEU

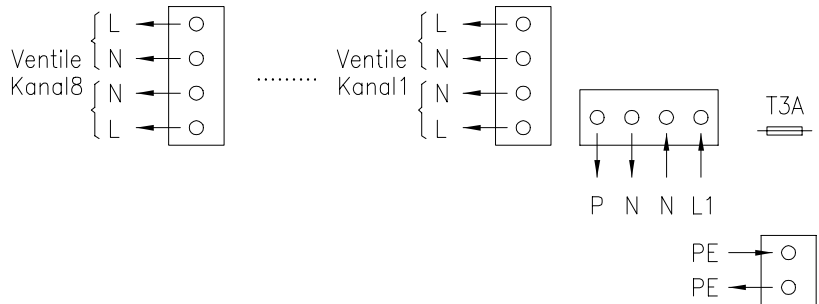
HTFRD-214.140 (4-Kanal)



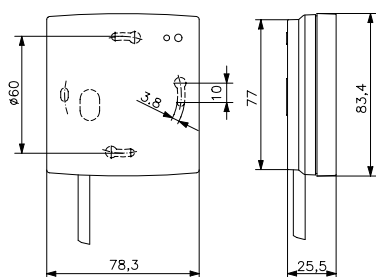
HTFRA-010.101



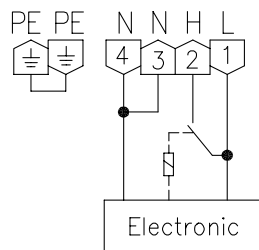
HTFRD-316.125 (8-Kanal)



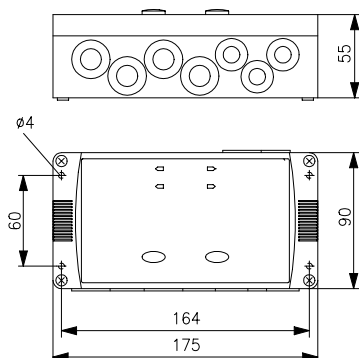
HTFRB-010.101



HTFRB-010.101



HTFRD-214.140



HTFRD-316.125

