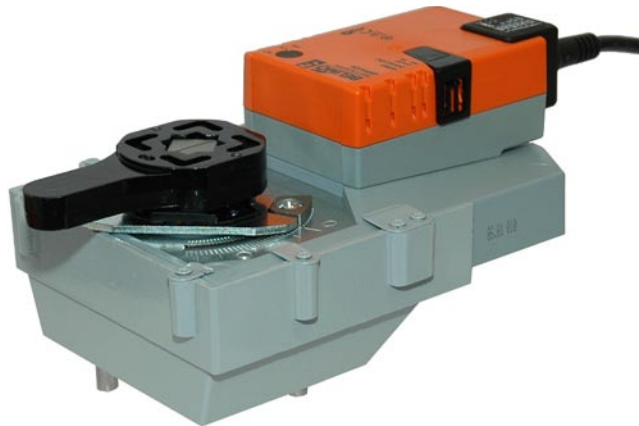


Drehantrieb für Drosselklappen

- Drehmoment 40 Nm
- Nennspannung AC 100 ... 240 V
- Ansteuerung: Auf-Zu



Technische Daten

Elektrische Daten	Nennspannung	AC 100 ... 240 V, 50/60 Hz	
	Funktionsbereich	AC 85 ... 265 V	
	Leistungsverbrauch	Betrieb	4 W @ Nennmoment
		Ruhestellung	2 W
Dimensionierung		7 VA	
	Anschluss	Kabel 1 m, 3 x 0,75 mm ²	
	Parallelbetrieb	möglich, Leistungsdaten beachten	
Funktionsdaten	Drehmoment (Nennmoment)	min. 40 Nm @ Nennspannung	
	Handverstellung	Getriebeausrüstung mit Drucktaste (temporär-permanent)	
	Laufzeit	150 s / 90° \leq	
	Schalleistungspegel	max. 45 dB (A) (ohne Ventil)	
	Stellungsanzeige	mechanisch, aufsteckbar	
Sicherheit	Schutzklasse	II schutzisoliert <input type="checkbox"/>	
	Schutzart	IP54 in allen Montagelagen	
	EMV	CE gemäss 89/336/EWG	
	Niederspannungsrichtlinie	CE gemäss 73/23/EWG	
	Wirkungsweise	Typ 1 (nach EN 60730-1)	
	Bemessungsstossspannung	4 kV (nach EN 60730-1)	
	Verschmutzungsgrad der Umgebung	3 (nach EN 60730-1)	
	Umgebungstemperatur	0 ... +50 °C	
	Mediumtemperatur	-20 ... +100 ° in der Drosselklappe	
	Lagertemperatur	-40 ... +80 °C	
Umgebungsfeuchte	95% r.H., nicht kondensierend (EN 60730-1)		
Wartung	wartungsfrei		
Abmessungen / Gewicht	Abmessungen	siehe «Abmessungen» auf Seite 2	
	Gewicht	ca. 1850 g	

Sicherheitshinweise



- Dieser Drehantrieb ist für die Anwendung in stationären Heizungs-, Lüftungs-, sowie Klimaanlage konzipiert und darf nicht für Anwendungen ausserhalb des spezifizierten Einsatzbereiches, insbesondere nicht in Flugzeugen und jeglichen anderen Fortbewegungsmitteln zu Luft, verwendet werden.
- Achtung Netzspannung!
- Die Installation hat durch autorisiertes Fachpersonal zu erfolgen. Hierbei sind die gesetzlichen und behördlichen Vorschriften einzuhalten.
- Der Schalter zur Änderung des Drehsinns darf nur durch autorisiertes Personal verstellt werden. Der Drehsinn ist insbesondere bei Frostschutzschaltungen kritisch.
- Das Gerät darf nur im Herstellerwerk geöffnet werden. Es enthält keine durch den Anwender austauschbaren oder reparierbaren Teile.
- Das Kabel darf nicht vom Gerät entfernt werden.
- Das Gerät enthält elektrische und elektronische Komponenten und darf nicht als Haushaltsmüll entsorgt werden. Die örtliche und aktuell gültige Gesetzgebung ist zu beachten.

Produktmerkmale

Einfache Direktmontage	Einfache Direktmontage auf einer Drosselklappe mit ISO 5211- F07 Montageflansch. Die Montagelage bezogen auf die Drosselklappe ist in 90°-Schritten wählbar.
Hohe Funktionssicherheit	Der Antrieb ist überlastsicher, benötigt keine Endschalter und bleibt am Anschlag automatisch stehen.
ISO 5211 - F07 Drosselklappe D6..	Für BELIMO F07 Drosselklappe D6 und andere Klappen mit den mech. Spezifikationen: - 4-kant Spindelkopf SW = 17mm zur formschlüssigen Kopplung des Drehantriebes. - Lochkreis d = 70mm zur Montage mit der Drosselklappe

Zubehör

	Beschreibung	Datenblatt
Elektrisches Zubehör	Hilfsschalter S..A..	T2 - S..A..
	Rückführpotentiometer P..A..	T2 - P..A..

Elektrische Installation

Anschlusschemas

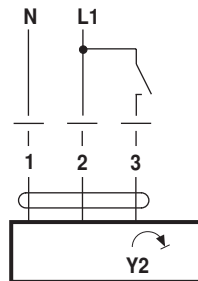
Hinweise

- Achtung Netzspannung!
- Parallelanschluss weiterer Antriebe möglich.
- Drehrichtungsschalter ist abgedeckt



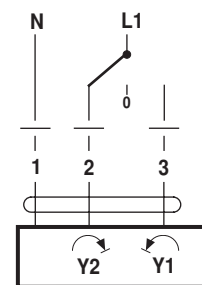
Drehsinn 

Auf-Zu-Steuerung



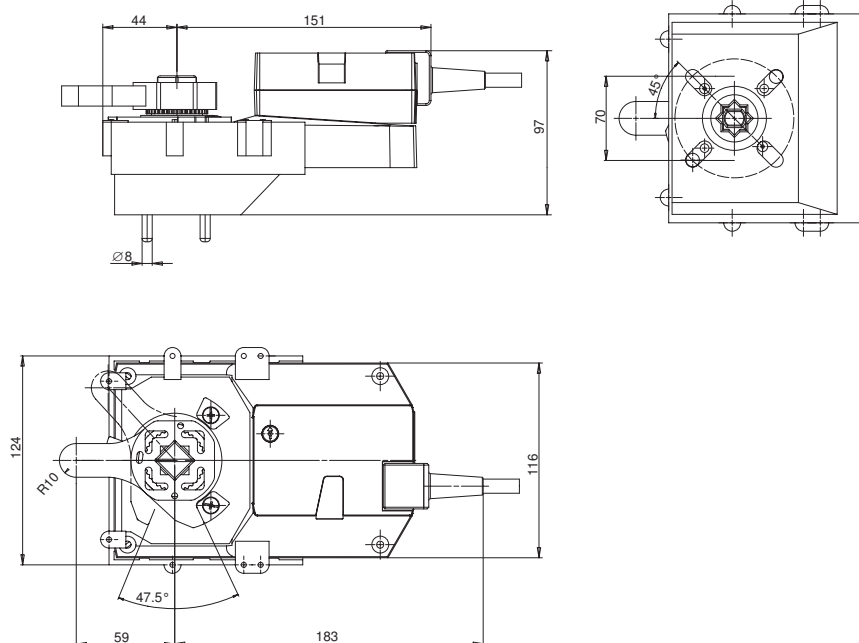
Drehantrieb	Drehventil
Y2	A - AB = 0%

3-Punktsteuerung



Abmessungen [mm]

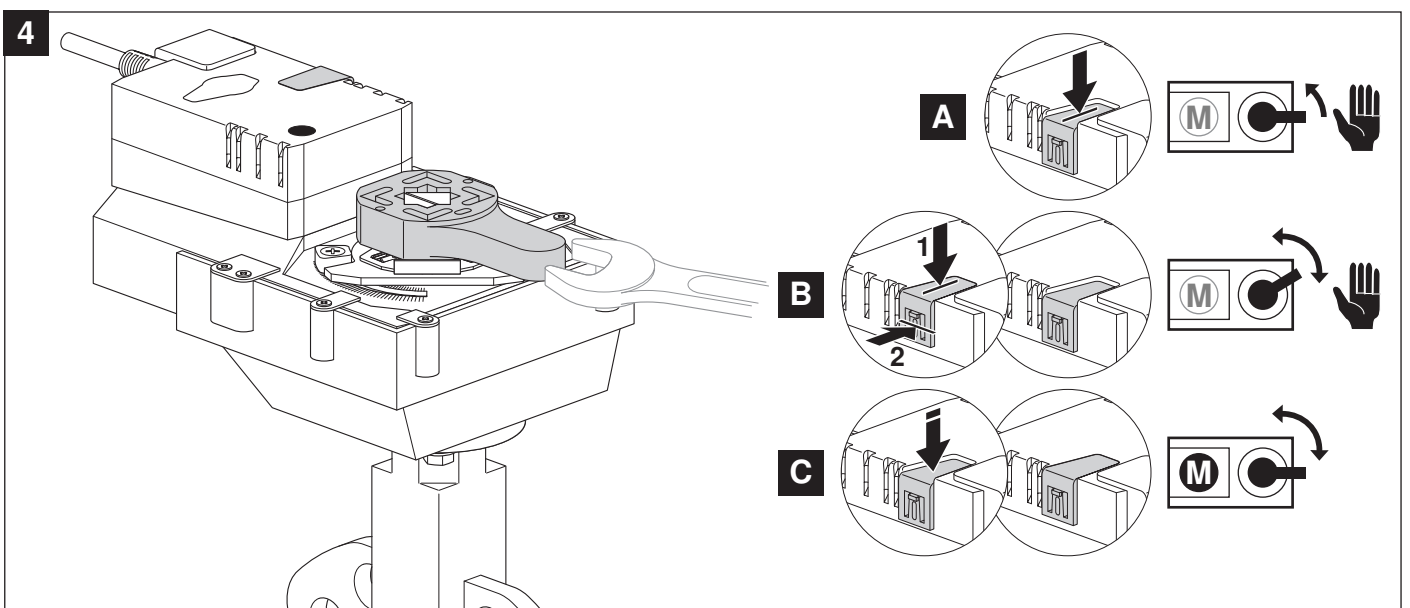
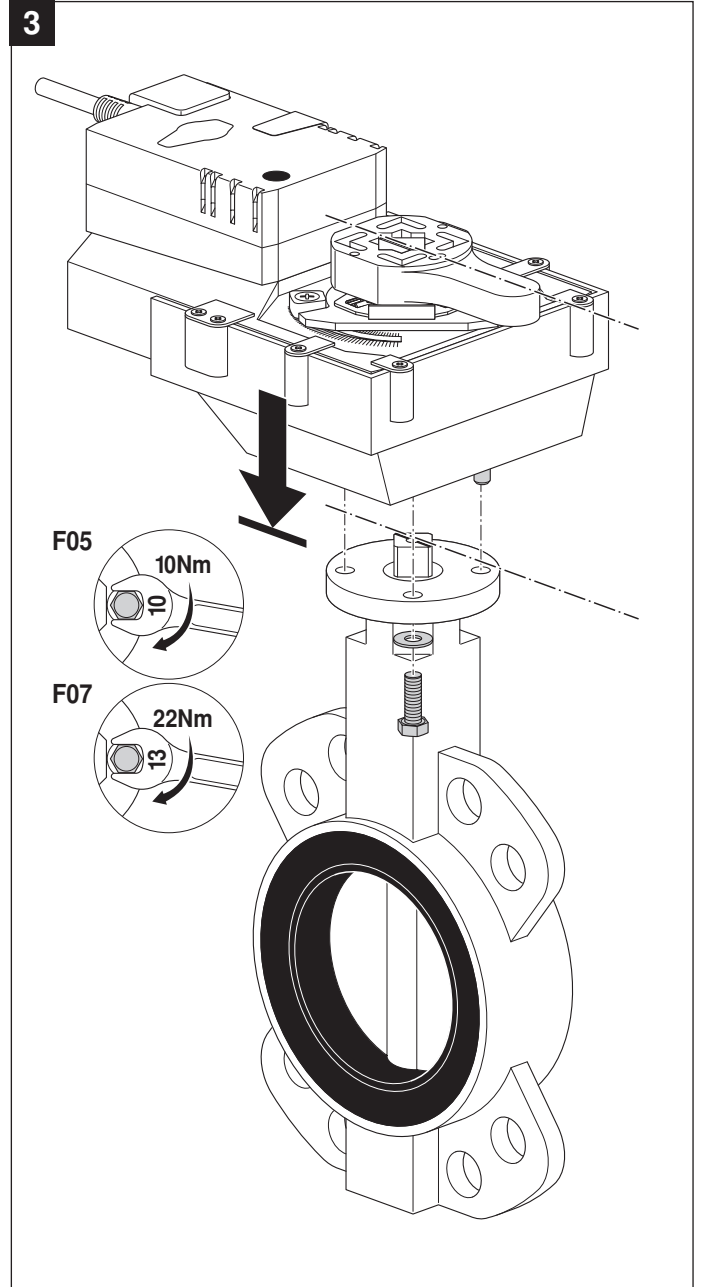
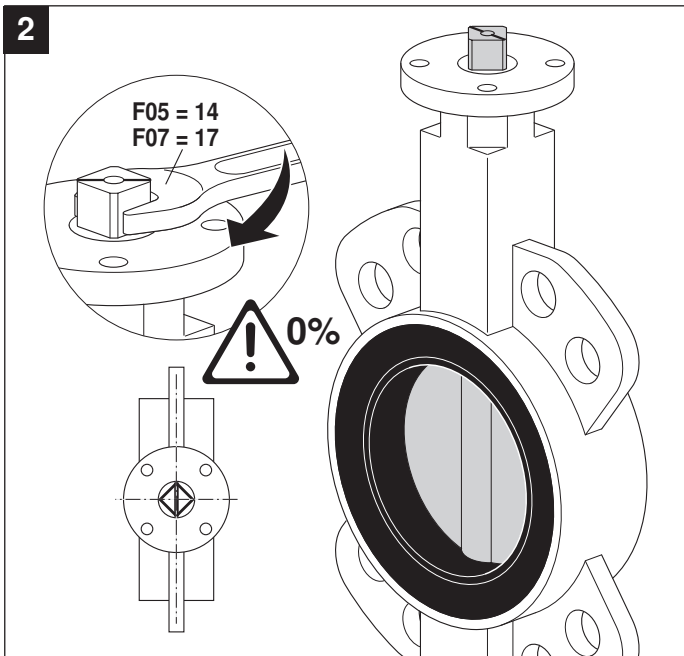
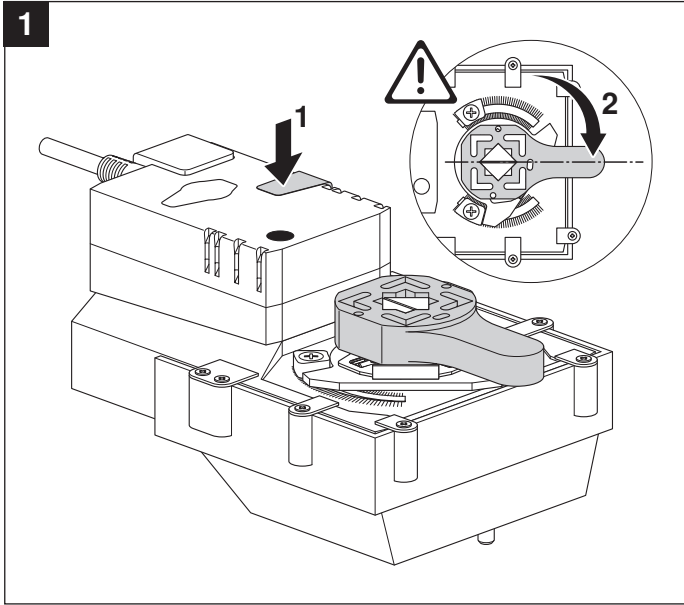
Massbilder

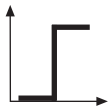
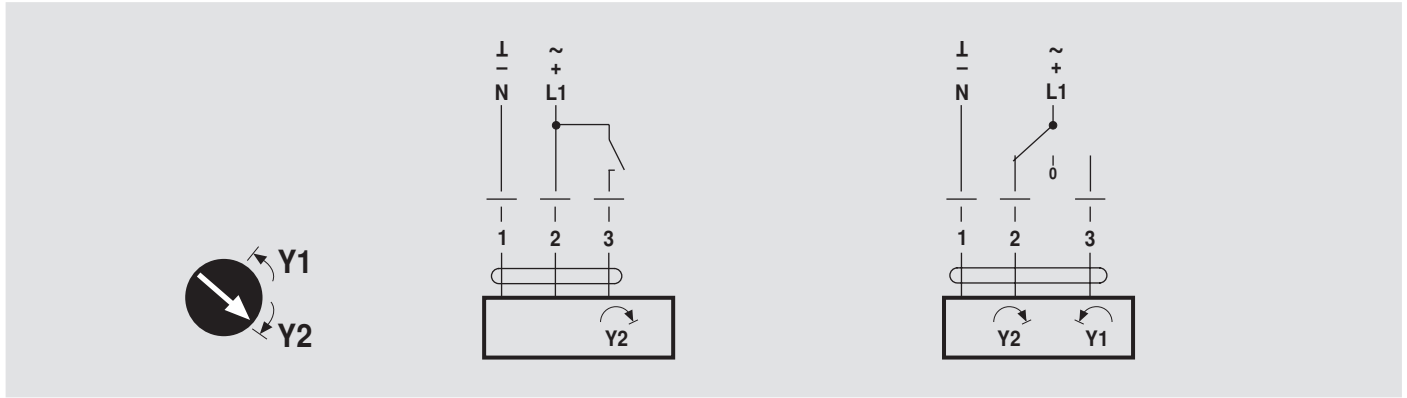


Weiterführende Dokumentationen

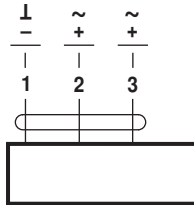
- Gesamtübersicht Stellgeräte Wasser
- Datenblätter Drosselklappen
- Montageanleitungen Antriebe bzw. Kugelhahnen
- Projektierungshinweise (Hydraulische Kennlinien und Schaltungen, Einbauvorschriften, Inbetriebnahme, Wartung usw.)

70616-00001.C



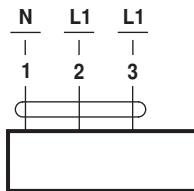


AC 24 V / DC 24 V

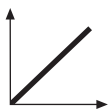


GR24A-5
GR24A-7

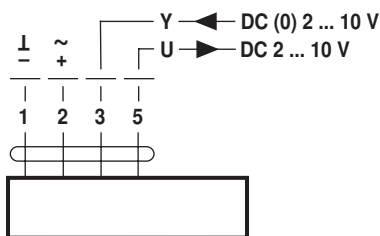
AC 100 ... 240 V ⚠



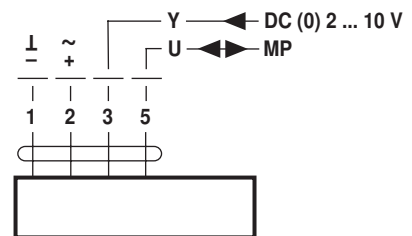
GR230A-5
GR230A-7



AC 24 V / DC 24 V



GR24A-MF-5
GR24A-MF-7



GR24A-MP-5
GR24A-MP-7

LONWORKS®

AC 24 V / DC 24 V

