



Anlegefühler FAN11.01

für alle Djadun Standard-Temperaturregler
 Schutzart IP65, mit Spannband und Alu-Prisma für bessere Wärmeleitfähigkeit
 Gehäuse: 66 x 60 x 38 mm

Technische Daten

Temperaturfühler	Halbleitersensor	2000 Ohm bei 25 °C
	Kontaktträger	Alu-Prisma
	Medientemperatur	-40 °C...+100 °C
	Umgebungstemperatur	-50 °C...+100 °C
Sicherheit	Schutzart	IP65
	Schutzklasse	III (Schutzkleinspannung)
Mechanisch	Anschlusstechnik	Schraubklemmen 1,5 mm ²
	Befestigung	Spannband (im Lieferumfang enthalten)
	Gehäuse	66 (86) x 60 x 48 mm, PA weiß
	Gewicht	ca. 110 g

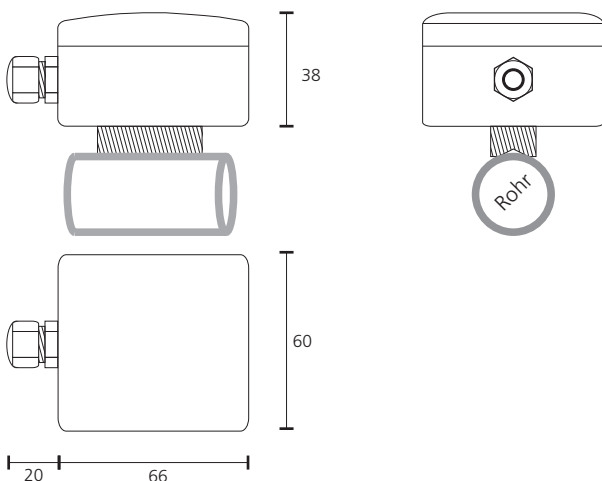
Produktmerkmale

Anwendung	Zur Messung der Temperatur an Rohrleitungen z. B. in Heizungsanlagen zur Messung der Vorlauftemperatur.
Montage	Der Fühler wird mit dem mitgelieferten Spannband an der Rohrleitung befestigt. Zur besseren Wärmeübertragung zwischen dem Fühler und dem zu messenden Medium kann Wärmeleitpaste verwendet werden. Um das Eindringen von Tropfwasser und Kondensat zu vermeiden, ist der Fühler an der Rohroberseite zu montieren.

Bestellinformation

Artikelnummer	Ausführung
FAN11.01 ZR-08 024 010	Anlege-Temperaturfühler mit Gehäuse Wärmeleitpaste 5 g (empfohlen zur besseren Wärmeübertragung)

Abmessungen



Messwerte

Temperatur	Ohm	Temperatur	Ohm
-20 °C	1385	35 °C	2157
-15 °C	1446	40 °C	2239
-10 °C	1508	45 °C	2322
-5 °C	1573	50 °C	2407
0 °C	1640	55 °C	2495
5 °C	1708	60 °C	2583
10 °C	1778	65 °C	2675
15 °C	1850	70 °C	2767
20 °C	1924	75 °C	2862
25 °C	2000	80 °C	2958
30 °C	2078	85 °C	3057