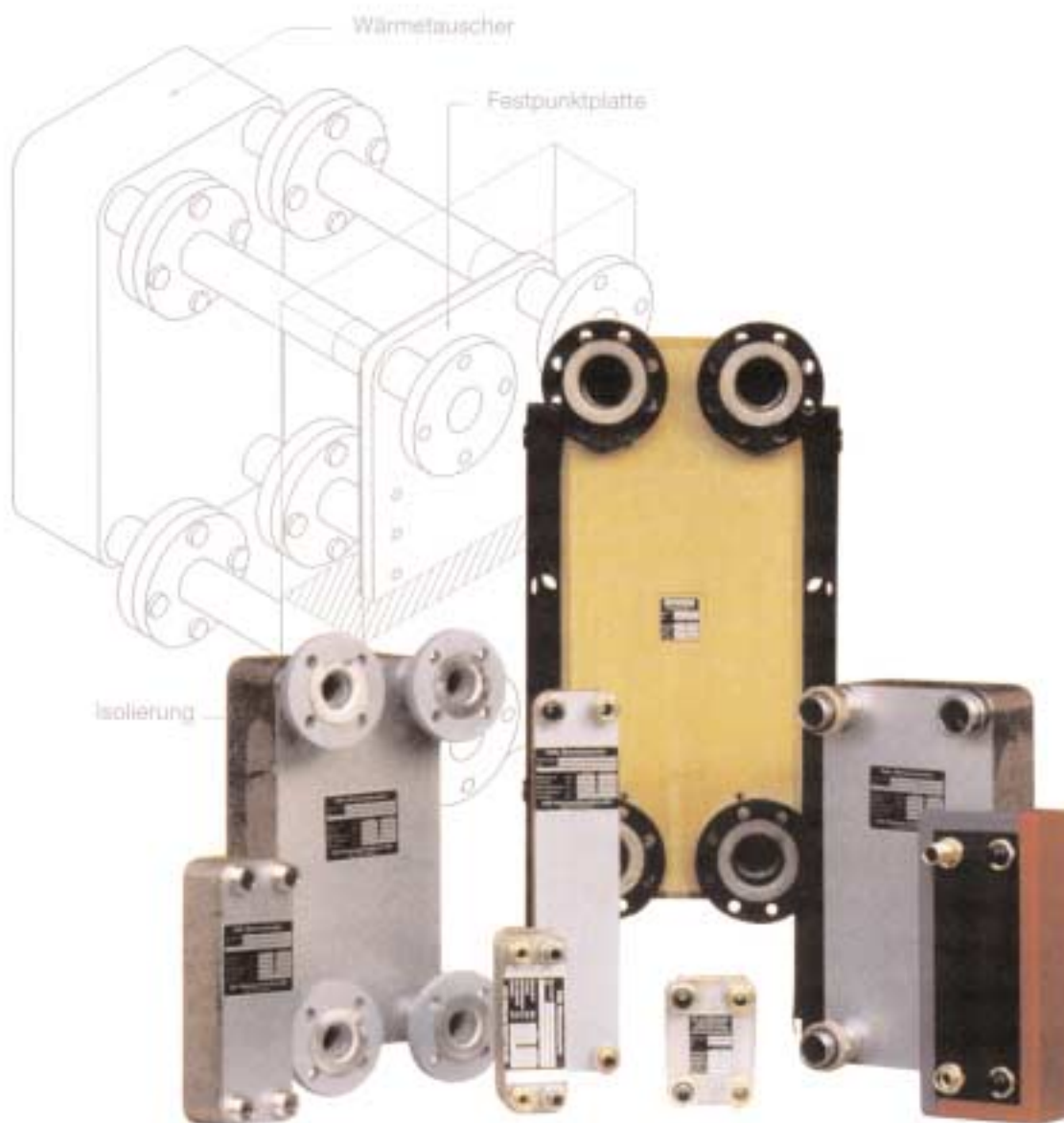
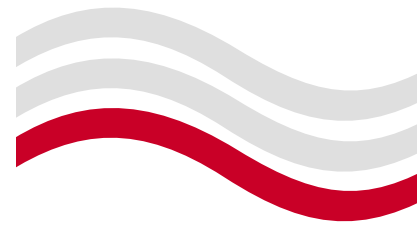


Gelötete Plattenwärmeübertrager

Serie BHL - BHM - BHH 21-120



PRODUKTINFORMATION





Gelötete Plattenwärmeübertrager

große Übertragungsleistung ■ kompakte Bauform ■ wartungsfrei

Gelötete Plattenwärmeübertrager von *FeRo* sind universell einsetzbar und können für jeden Anwendungsfall optimal ausgelegt werden. Im Programm sind Übertragungsplatten von 0,01 m² bis 0,3 m² je Platte und Wärmetauscher bis 300 Platten.

■ Aufbau

Die gelöteten Plattenwärmeübertrager von *FeRo* bestehen aus geprägten Edelstahlplatten (Material 1.4401), die in einem Spezialverfahren mit Kupfer- oder Nickellot fest zu einer Einheit verlötet sind. Durch die Form der Plattenprägung entstehen zwei hocheffektive Strömungsräume, durch die die Medien geführt werden. *FeRo* - Plattenwärmeübertrager zeichnen sich besonders durch druckverlustarme Konstruktionen aus. Der hochturbulente Durchfluss bewirkt eine sehr effektive Wärmeübertragung bei allen Medien: Wasser, Öl, Glycol, Kältemittel o. ä.

■ Auslegung

FeRo - Wärmeübertrager werden exakt nach den vom Kunden vorgegebenen Betriebsbedingungen ausgelegt. Ausgereifte Software sichert eine schnelle und präzise Auslegung der Plattenwärmeübertrager auf den jeweiligen Anwendungsfall. Durch die Auswahl des Tauschertyps (Größe und Plattenanordnung) und die Auswahl verschiedener Plattenprägungen lassen sich der hydraulische Widerstand und die thermische Länge so einstellen, dass die Kundenanforderungen bei geringsten Investitionskosten sicher erfüllt werden. Bei Bedarf unterstützt *FeRo* Sie gerne bei der Planung, damit die Gesamtanlage im optimalen Bereich arbeitet. Damit wird jede Wärmeübertragungsaufgabe zu ihrer effizientesten und kostengünstigsten Lösung geführt.

FeRo - Plattenwärmeübertrager werden in verschiedenen Größen (0,01 - 0,3 m² je Platte) gefertigt. Für die größeren Baureihen stehen Übertragungsplatten mit unterschiedlichen Prägungen zur Verfügung. Dadurch können bei gleicher Plattenanordnung Wärmeübertragung und Druckverlust optimiert werden.

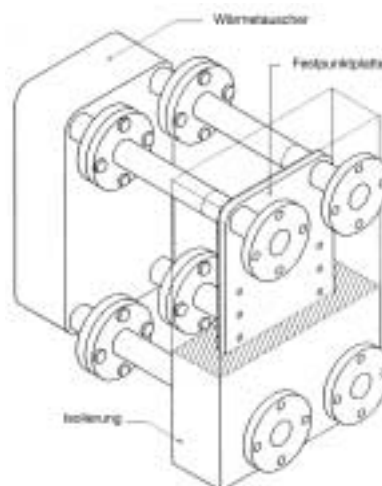
■ Einsatzgebiete

Fernwärme, Warmwasserbereitung, Wärmerückgewinnung, Kühlanlagen, Industrieanlagen, Chemie, Lebensmittel, Thermoöl, Kältemittel.

■ *FeRo* - Festpunktplatte - Deutsches Bundespatent

Die *FeRo* - Festpunktplatte schützt Ihren Plattenwärmeübertrager vor unzulässigen Rohrkräften. Die Festpunktplatte von *FeRo* mit selbsttätigem Ausgleich der Wärmeübertragerdehnung ist jetzt einsetzbar.

Die Rohrkräfte werden sicher aufgenommen. Der perfekte Schutz vor Übertragerschäden.



SERIE BHL/BHM/BHH

■ Isoliergehäuse - Deutsches Bundespatent

Mit nur drei Elementen von *FeRo* in eine neue Form gebracht, spart Platz und ist im engsten Raum zu montieren. Die diagonale Teilung benötigt keinen Abstand zu anderen Bauteilen.

FeRo - Isoliergehäuse

optisch klar ein Wärmeübertrager
flexibel in der Anwendung
einfach patent!

Sonderisolierungen für Großtauscher und Kälteanwendungen.



Die Pfeile zeigen die verschiedenen Möglichkeiten der Montagerichtungen.

Sonderbauformen: Sicherheitstauscher (Tertier) - Tauscher für drei Medien - Tauscherbatterien

Anschlüsse: Flansch, Gewinde, Lötenden, *FeRo* - Festpunktplatte zum Schutz der Tauscher vor unzulässigen Rohrbiegekräften (bitte fordern Sie Info-Material an).

Technische Daten

Modell	Breite mm	Höhe mm	Tiefe mm	Stutzenlänge mm	Anschlüsse	max. N Stück	max Vol.str. m ² /h	Masse kg
BHM 22	89	230	7 + 2,3*N	20	AG 3/4"	50	4,5	1,1 + 0,06*N
BHM 23	124	171	7 + 2,3*N	20	AG 1"	50	11	0,9 + 0,05*N
BHM 24	124	332	7 + 2,3*N	20	AG 1"	100	11	1,6 + 0,12*N
BHM 25	124	529	7 + 2,3*N	20	AG 1"	100	11	2,0 + 0,24*N
BHL/M 55	269	529	7 + 2,3*N	65 95	AG 2" bzw. Fl. DN 40	150	40	5,5 + 0,60*N
BHM 56	269	529	7 + 2,4*N	62	Fl. DN 65	150	80	7,5 + 0,70*N
BHH/M/L 120	363	864	17 + 2,4*N	205	Fl. DN 100 bzw. Compacflansch	300	200	57,5 + 1,08*N

(N = Plattenanzahl)

- Anschluss: 3/4" a. G. bis Flansch DIN 100
- Plattengröße: 0,01 - 0,3 m²
- Material der Übertragungsplatten: Edelstahl Material Nr. 1.4401
- Lötmaterial: Kupfer 99,9% (oder Nickel auf Anfrage)
- Material der Anschlussstutzen: Edelstahl
- zul. Betriebsdruck: bis 40 bar
- max. Temperatur: 195°C

techn. Änderungen vorbehalten





Profitieren Sie von einem der größten Wärmetauscher- und Edelstahlbehälter-Sortimente Deutschlands - sprechen Sie mit den Experten von *FeRo*

Die eigene Fertigung - ergänzt durch Zulieferung deutscher und internationaler Hersteller - sichert Ihnen eines der größten Angebote auf dem deutschen und europäischen Markt.

FeRo bietet Ihnen ein lückenloses Programm:

- **Plattenwärmeübertrager**
mit 0,01 bis 3m² Heizfläche je Platte,
Anschlüsse von 3/4" bis DN 300
- **Gelötete Kompaktwärmetauscher**
für Anwendungsfälle bis über 5.000 kW
- **Rohrbündelwärmetauscher**
für fast alle Medien in jeder Größe für
Fernwärme, Trinkwasser und Industrie
- **Industrie- und Sonderbehälter**
aus Stahl und Edelstahl für verschiedenste
Anwendungen bis 30.000 Liter und mehr
- **Speicherwassererwärmer**
aus Edelstahl 1.4571
von 150 - 5.000 Liter
- **Warm- und Kaltwasserspeicher**
aus Edelstahl 1.4571
von 150 - 20.000 Liter in Serie
andere Inhalte auf Anfrage
- **Speicherladesysteme**
für alle Gebäudegrößen:
Wohnhäuser, Sportanlagen,
Krankenhäuser, Hotels und Industrie
entspr. DVGW Arbeitsblättern
- **Wasserdurchlauferwärmer**
für die Trinkwassererwärmung
mit Nah- und Fernwärme
- **Fernwärmeübergabestationen**
für direkten und indirekten Betrieb
mit oder ohne Warmwasserbereitung
- **Tauchhülsen**
aus Edelstahl 1.4571 bis 1,5m Länge

FeRo

Fernwärmegeräte **Robionek GmbH & Co. KG**
Hertener Straße 108
45892 Gelsenkirchen

Tel: +49 (0)209 999 02-0
Fax: +49 (0)209 77 84 64
Technik Fax: +49 (0)209 78 53 08

www.fero.de info@fero.de

überreicht durch:



Änderungen vorbehalten © FeRo F09



per Fax: (0209) 78 53 08

FeRo Fernwärmegeräte
 Robionek GmbH & Co.KG
 Hertener Straße 108

45892 Gelsenkirchen

Absender/Stempel:

Anfrage zu FeRo - Plattenwärmetauscher

gelötete Ausführung geschraubte Ausführung (Bitte ankreuzen!)

Technische Daten

	Leistung	_____ kW
primär:	- Medium	_____
	- Temperatur (Eintritt/Austritt)	_____ / _____ °C
	- Volumenstrom	_____ m ³ /h
	- Druckverlust (max.)	_____ kPa
	- Betriebsdruck (max.)	_____ bar
sekundär:	- Medium	_____
	- Temperatur (Eintritt/Austritt)	_____ / _____ °C
	- Volumenstrom	_____ m ³ /h
	- Druckverlust (max.)	_____ kPa
	- Betriebsdruck (max.)	_____ bar

Isolierung: Ja Nein (Bitte ankreuzen!)

_____ Stück Anschlußverschraubungen mit Lötnippel

_____ Stück Anschlußverschraubungen mit Schweißnippel

Sonstiges: _____



Pos	Anz	Angebot	Einzelpreis	Gesamtpreis
		<p>FeRo - Plattenwärmetauscher in gelöteter Ausführung</p> <p>Typ: FeRo BHM 23 - _____</p> <p>Leistung: _____ kW Flächenreserve: _____%</p> <p>Medium: primär sekundär</p> <p>Temperatur Vorlauf: _____ °C _____ °C Rücklauf: _____ °C _____ °C</p> <p>Druckverlust: _____ kPa _____ kPa Volumenstrom: _____ m³/h _____ m³/h</p> <p>Betriebsbedingungen: max. Betriebsdruck: <input type="checkbox"/> 30 bar <input type="checkbox"/> 40 bar max. Betriebstemp.: 195 °C Einbaulage: beliebig</p> <p>Anschlüsse: 1" Außengewinde</p> <p>Material: Platten und Anschlüsse: 1.4401 (AISI 316) Lot: Kupfer 99,9% unter Schutzgas im Vakuum gelötet</p> <p>Abmessungen (ohne Isolierung): Länge: _____ mm Breite: 124 mm Höhe: 171 mm</p> <p>Leermasse: _____ kg</p> <p>Isolierung: <input type="checkbox"/> aus zwei Halbschalen, FCKW-frei geschäumt und mit blauer oder schwarzer ABS-Folie ummantelt, Dauerwärmebeständig bis 135 °C <input type="checkbox"/> Alu-kaschierter Glasfaserinliner, dauerwärmebeständig bis 185 °C</p> <p>Satz Anschlußverschraubungen _____ Stck. AS 1" x 25 mm Schweißnippel _____ Stck. AS 1" x 22 mm Löttülle</p> <p>vorstehende Gerätschaften sind anzufragen bei: FeRo Fernwärmegeräte Robionek GmbH & Co. KG Hertener Str. 108 45892 Gelsenkirchen Tel.: 0209 / 999 02-0 Fax: 0209 / 77 84 64</p>	€	€
		<p>Lieferzeit: sofort lieferbar</p> <p>Bitte überprüfen Sie die Auslegungsdaten!</p>	Summe:	

Pos	Anz	Angebot	Einzelpreis	Gesamtpreis
		<p>FeRo - Plattenwärmetauscher in gelöteter Ausführung</p> <p>Typ: FeRo BHM 24 - _____</p> <p>Leistung: _____ kW Flächenreserve: _____ %</p> <p>Medium: primär sekundär Temperatur Vorlauf: _____ °C _____ °C Rücklauf: _____ °C _____ °C</p> <p>Druckverlust: _____ kPa _____ kPa Volumenstrom: _____ m³/h _____ m³/h</p> <p>Betriebsbedingungen: max. Betriebsdruck: <input type="checkbox"/> 30 bar <input type="checkbox"/> 40 bar max. Betriebstemp.: 195°C Einbaulage: beliebig</p> <p>Anschlüsse: 1" Außengewinde</p> <p>Material: Platten und Anschlüsse: 1.4401 (AISI 316) Lot: Kupfer 99,9% unter Schutzgas im Vakuum gelötet</p> <p>Abmessungen (ohne Isolierung): Länge: _____ mm Breite: 124 mm Höhe: 332 mm Leermasse: _____ kg</p> <p><input type="checkbox"/> Stehbolzen für Konsole</p>	€	€
		FeRo - Wandkonsole für BHM 24		
		FeRo - Isolierung aus Weichschaum auf Melaminharz- Basis, diffusionsdurchlässig, diagonal dreigeteilt, temperaturbeständig bis 295°C (DIN 4102 Bl. 1)		
		<p>Satz Anschlußverschraubungen</p> <p>_____ Stck. AS 1" x 25 mm Schweißnippel _____ Stck. AS 1" x 22 mm Löttülle</p>		
		<p>vorstehende Gerätschaften sind anzufragen bei:</p> <p>FeRo Fernwärmeegeräte Robionek GmbH & Co. KG Hertener Str. 108 45892 Gelsenkirchen Tel.: 0209 / 999 02-0 Fax: 0209 / 77 84 64</p>		
		<p>Lieferzeit: sofort lieferbar</p> <p>Bitte überprüfen Sie die Auslegungsdaten!</p>	Summe:	

Pos	Anz	Angebot	Einzelpreis	Gesamtpreis
		<p>FeRo - Plattenwärmetauscher in gelöteter Ausführung</p> <p>Typ: FeRo BH__ 25 - ____</p> <p>Leistung: _____ kW Flächenreserve: _____%</p> <p>Medium: primär sekundär Temperatur Vorlauf: _____ °C _____ °C Rücklauf: _____ °C _____ °C Druckverlust: _____ kPa _____ kPa Volumenstrom: _____ m³/h _____ m³/h</p> <p>Betriebsbedingungen: max. Betriebsdruck: <input type="checkbox"/> 30 bar <input type="checkbox"/> 40 bar max. Betriebstemp.: 195°C Einbaulage: beliebig</p> <p>Anschlüsse: 1" Außengewinde</p> <p>Material: Platten und Anschlüsse: 1.4401 (AISI 316) Lot: Kupfer 99,9% unter Schutzgas im Vakuum gelötet</p> <p>Abmessungen (ohne Isolierung): Länge: _____ mm Breite: 124 mm Höhe: 529 mm Leermasse: _____ kg</p> <p><input type="checkbox"/> Stehbolzen für Konsole</p>	€	€
		FeRo - Wandkonsole für BH__ 25		
		FeRo - Isolierung aus Weichschaum auf Melaminharz- Basis, diffusionsdurchlässig, diagonal dreigeteilt, temperaturbeständig bis 295°C (DIN 4102 Bl. 1)		
		<p>Satz Anschlußverschraubungen</p> <p>____ Stck. AS 1" x 25mm Schweißnippel ____ Stck. AS 1" x 22 mm Löttülle</p> <p>vorstehende Gerätschaften sind anzufragen bei: FeRo Fernwärmeegeräte Robionek GmbH & Co. KG Hertener Str. 108 45892 Gelsenkirchen Tel.: 0209 / 999 02-0 Fax: 0209 / 77 84 64</p>		
		<p>Lieferzeit:</p> <p>Bitte überprüfen Sie die Auslegungsdaten!</p>	Summe:	_____

Pos	Anz	Angebot	Einzelpreis	Gesamtpreis
		<p>FeRo - Plattenwärmetauscher in gelöteter Ausführung</p> <p>Typ: FeRo BHM 28 - _____</p> <p>Leistung: _____ kW Flächenreserve: _____%</p> <p>Medium: primär sekundär Temperatur Vorlauf: _____ °C _____ °C Rücklauf: _____ °C _____ °C Druckverlust: _____ kPa _____ kPa Volumenstrom: _____ m³/h _____ m³/h</p> <p>Betriebsbedingungen: max. Betriebsdruck: 30 bar max. Betriebstemp.: 185°C Einbaulage: beliebig</p> <p>Anschlüsse: ¾" Außengewinde</p> <p>Material: Platten und Anschlüsse: 1.4401 (AISI 316) Lot: Kupfer 99,9% unter Schutzgas im Vakuum gelötet</p> <p>Abmessungen (ohne Isolierung): Länge: _____ mm Breite: 72 mm Höhe: 310 mm</p> <p>Leermasse: _____ kg</p> <p>Isolierung aus zwei Halbschalen, FCKW-frei geschäumt und mit blauer ABS-Folie ummantelt, Dauerwärmebeständig bis 130°C</p> <p>Satz Anschlußverschraubungen _____ Stck. AS ¾" x 20,5 mm Schweißsnippel _____ Stck. AS ¾" x 15 mm Löttülle</p> <p>vorstehende Gerätschaften sind anzufragen bei: FeRo Fernwärmeegeräte Robionek GmbH & Co. KG Hertener Str. 108 45892 Gelsenkirchen Tel.: 0209 / 999 02-0 Fax: 0209 / 77 84 64</p>	€	€
		<p>Lieferzeit:</p> <p>Bitte überprüfen Sie die Auslegungsdaten!</p>	Summe:	

Pos	Anz	Angebot	Einzelpreis	Gesamtpreis
		<p>FeRo - Plattenwärmetauscher in gelöteter Ausführung</p> <p>Typ: FeRo BHM 32 - _____</p> <p>Leistung: _____ kW Flächenreserve: _____%</p> <p>Medium: _____ primär sekundär</p> <p>Temperatur Vorlauf: _____ °C _____ °C Rücklauf: _____ °C _____ °C</p> <p>Druckverlust: _____ kPa _____ kPa Volumenstrom: _____ m³/h _____ m³/h</p> <p>Betriebsbedingungen: max. Betriebsdruck: 30 bar max. Betriebstemp.: 185°C Einbaulage: beliebig</p> <p>Anschlüsse: ¾" Außengewinde</p> <p>Material: Platten und Anschlüsse: 1.4401 (AISI 316) Lot: Kupfer 99,9% unter Schutzgas im Vakuum gelötet</p> <p>Abmessungen (ohne Isolierung): Länge: _____ mm Breite: 89 mm Höhe: 325 mm</p> <p>Leermasse: _____ kg</p> <p>Isolierung aus zwei Halbschalen, FCKW-frei geschäumt und mit blauer ABS-Folie ummantelt, Dauerwärmebeständig bis 130°C</p> <p>Satz Anschlußverschraubungen _____ Stck. AS ¾" x 20,5 mm Schweißnippel _____ Stck. AS ¾" x 15 mm Löttülle</p> <p>vorstehende Gerätschaften sind anzufragen bei: FeRo Fernwärmeegeräte Robionek GmbH & Co. KG Hertener Str. 108 45892 Gelsenkirchen Tel.: 0209 / 999 02-0 Fax: 0209 / 77 84 64</p>	€	€
		<p>Lieferzeit:</p> <p>Bitte überprüfen Sie die Auslegungsdaten!</p>	Summe:	

Pos	Anz	Angebot	Einzelpreis	Gesamtpreis
			€	€
		<p>FeRo - Plattenwärmetauscher in gelöteter Ausführung</p> <p>Typ: FeRo BH__ 55 - _____</p> <p>Leistung: _____ kW Flächenreserve: _____%</p> <p>Medium: primär sekundär</p> <p>Temperatur Vorlauf: _____ °C _____ °C Rücklauf: _____ °C _____ °C</p> <p>Druckverlust: _____ kPa _____ kPa Volumenstrom: _____ m³/h _____ m³/h</p> <p>Betriebsbedingungen: max. Betriebsdruck: <input type="checkbox"/> 30 bar <input type="checkbox"/> 40 bar max. Betriebstemp.: 195°C Einbaulage: beliebig Anschlüsse: 2" Außengewinde</p> <p>Platten und Anschlüsse: 1.4401 (AISI 316) Lot: Kupfer 99,9% unter Schutzgas im Vakuum gelötet</p> <p>Abmessungen (ohne Isolierung): Länge: _____ mm Breite: 269 mm Höhe: 529 mm Leermasse: _____ kg</p> <p><input type="checkbox"/> Stehbolzen für Konsole</p> <p><input type="checkbox"/> FeRo - Wandkonsole für BH__ 55 <input type="checkbox"/> FeRo - Standkonsole für BH__ 55</p> <p>FeRo - Isolierung aus Weichschaum auf Melaminharz- Basis, diffusionsdurchlässig, diagonal dreigeteilt, temperaturbeständig bis 295°C (DIN 4102 Bl. 1)</p> <p>Satz Anschlußverschraubungen _____ Stck. AS 2" x 48 mm Schweißnippel _____ Stck. AS 2" x 42 mm Löttülle</p> <p>Satz Flanschanschluß (auf Wunsch): DN 40, PN 40</p> <p>FeRo - Festpunktplatte aus Stahl zum Schutz des Tauschers vor Dehnungs- und Biegekräften</p>		

Pos	Anz	Angebot	Einzelpreis	Gesamtpreis
		<p>Anschlüsse Schweißende Rohr 48,3 x 2,6 mm Material St 37/2, Rohre außen und Platte grundiert</p> <p>vorstehende Gerätschaften sind anzufragen bei: FeRo Fernwärmegeräte Robionek GmbH & Co. KG Hertener Str. 108 45892 Gelsenkirchen Tel.: 0209 / 999 02-0 Fax: 0209 / 77 84 64</p>	€	€
		<p>Lieferzeit:</p> <p>Bitte überprüfen Sie die Auslegungsdaten!</p>	Summe:	_____

Pos	Anz	Angebot	Einzelpreis	Gesamtpreis
		<p>FeRo - Plattenwärmetauscher in gelöteter Ausführung</p> <p>Typ: FeRo BHM 56 - _____</p> <p>Leistung: _____ kW Flächenreserve: _____ %</p> <p>Medium: _____ primär sekundär</p> <p>Temperatur Vorlauf: _____ °C _____ °C Rücklauf: _____ °C _____ °C</p> <p>Druckverlust: _____ kPa _____ kPa Volumenstrom: _____ m³/h _____ m³/h</p> <p>Betriebsbedingungen: max. Betriebsdruck: 30 bar max. Betriebstemp.: 195°C Einbaulage: beliebig Anschlüsse: Compacflansch DN 65, PN 40 mit Gegenflansch</p> <p>Platten und Anschlüsse: 1.4401 (AISI 316) Lot: Kupfer 99,9% unter Schutzgas im Vakuum gelötet</p> <p>Abmessungen (ohne Isolierung): Länge: _____ mm Breite: 269 mm Höhe: 529 mm Leermasse: _____ kg</p> <p><input type="checkbox"/> Stehbolzen für Konsole</p> <p><input type="checkbox"/> FeRo - Wandkonsole für BHM 56 <input type="checkbox"/> FeRo - Standkonsole für BHM 56</p> <p>FeRo - Isolierung aus Weichschaum auf Melaminharz- Basis, diffusionsdurchlässig, diagonal dreigeteilt, temperaturbeständig bis 295°C (DIN 4102 Bl. 1)</p> <p>FeRo - Festpunktplatte aus Stahl zum Schutz des Tauschers vor Dehnungs- und Biegekräften Anschlüsse Schweißende Rohr 76,1 x 2,9 mm Material St 37/2, Rohre außen und Platte grundiert</p> <p>vorstehende Gerätschaften sind anzufragen bei:</p>	€	€

Pos	Anz	Angebot	Einzelpreis	Gesamtpreis
		FeRo Fernwärmegeräte Robionek GmbH & Co. KG Hertener Str. 108 45892 Gelsenkirchen Tel.: 0209 / 999 02-0 Fax: 0209 / 77 84 64	€	€
		Lieferzeit: Bitte überprüfen Sie die Auslegungsdaten!	Summe:	_____

Pos	Anz	Angebot	Einzelpreis	Gesamtpreis
		<p>FeRo - Plattenwärmetauscher in gelöteter Ausführung</p> <p>Typ: FeRo BHM 58 - _____</p> <p>Leistung: _____ kW Flächenreserve: _____%</p> <p>Medium: primär sekundär</p> <p>Temperatur Vorlauf: _____ °C _____ °C Rücklauf: _____ °C _____ °C</p> <p>Druckverlust: _____ kPa _____ kPa Volumenstrom: _____ m³/h _____ m³/h</p> <p>Betriebsbedingungen: max. Betriebsdruck: 30 bar max. Betriebstemp.: 195°C Einbaulage: beliebig Anschlüsse: Compacflansch DN 65, PN 40 mit Gegenflansch</p> <p>Platten und Anschlüsse: 1.4401 (AISI 316) Lot: Kupfer 99,9% unter Schutzgas im Vakuum gelötet</p> <p>Abmessungen (ohne Isolierung): Länge: _____ mm Breite: 269 mm Höhe: 798 mm Leermasse: _____ kg</p> <p><input type="checkbox"/> Stehbolzen für Konsole</p>	€	€
		<p>FeRo - Standkonsole für BHM 58</p>		
		<p>Isolierung:</p> <p><input type="checkbox"/> aus zwei Halbschalen, FCKW-frei geschäumt und mit blauer oder schwarzer ABS-Folie ummantelt, Dauerwärmebeständig bis 135°C</p> <p><input type="checkbox"/> Alu-kaschierter Glasfaserinliner, Dauerwärmebeständig bis 185°C</p>		
		<p>FeRo - Festpunktplatte aus Stahl zum Schutz des Tauschers vor Dehnungs- und Biegekräften Anschlüsse Schweißende Rohr 76,1 x 2,9 mm Material St 37/2, Rohre außen und Platte grundiert</p>		

Pos	Anz	Angebot	Einzelpreis	Gesamtpreis
		vorstehende Gerätschaften sind anzufragen bei: FeRo Fernwärmegeräte Robionek GmbH & Co. KG Hertener Str. 108 45892 Gelsenkirchen Tel.: 0209 / 999 02-0 Fax: 0209 / 77 84 64	€	€
		Lieferzeit: Bitte überprüfen Sie die Auslegungsdaten!	Summe:	_____

Pos	Anz	Angebot	Einzelpreis	Gesamtpreis
		<p>FeRo - Plattenwärmetauscher in gelöteter Ausführung</p> <p>Typ: FeRo BHM 100 - _____</p> <p>Leistung: _____ kW Flächenreserve: _____%</p> <p>Medium: primär sekundär</p> <p>Temperatur Vorlauf: _____ °C _____ °C Rücklauf: _____ °C _____ °C</p> <p>Druckverlust: _____ kPa _____ kPa Volumenstrom: _____ m³/h _____ m³/h</p> <p>Betriebsbedingungen: max. Betriebsdruck: 30 bar max. Betriebstemp.: 200°C Einbaulage: beliebig</p> <p>Anschlüsse: Flansch DN 65, PN 40 prim. PN 16 sek.</p> <p>Material: Platten und Anschlüsse: 1.4401 (AISI 316) Lot: Kupfer 99,9% unter Schutzgas im Vakuum gelötet</p> <p>Abmessungen (ohne Isolierung): Länge: _____ mm Breite: 310 mm Höhe: 775 mm</p> <p>Leermasse: _____ kg</p> <p>incl. Isolierung aus PU-Schaum aus 2 Halbschalen</p> <p>incl. Standfuß</p> <p>FeRo - Festpunktplatte aus Stahl zum Schutz des Tauschers vor Dehnungs- und Biegekräften Anschlüsse Schweißende Rohr 76,1 x 2,9 mm Material St 37/2, Rohre außen und Platte grundiert</p> <p>vorstehende Gerätschaften sind anzufragen bei:</p>	€	€

Pos	Anz	Angebot	Einzelpreis	Gesamtpreis
		FeRo Fernwärmeegeräte Robionek GmbH & Co. KG Hertener Str. 108 45892 Gelsenkirchen Tel.: 0209 / 999 02-0 Fax: 0209 / 77 84 64	€	€
		Lieferzeit: Bitte überprüfen Sie die Auslegungsdaten!	Summe:	_____

Pos	Anz	Angebot	Einzelpreis	Gesamtpreis
		<p>FeRo - Plattenwärmetauscher in gelöteter Ausführung</p> <p>Typ: FeRo BHM 110 - _____</p> <p>Leistung: _____ kW Flächenreserve: _____%</p> <p>Medium: primär sekundär</p> <p>Temperatur Vorlauf: _____ °C _____ °C Rücklauf: _____ °C _____ °C</p> <p>Druckverlust: _____ kPa _____ kPa Volumenstrom: _____ m³/h _____ m³/h</p> <p>Betriebsbedingungen: max. Betriebsdruck: 30 bar max. Betriebstemp.: 200°C Einbaulage: beliebig</p> <p>Anschlüsse: Flansch DN 65, PN 40 prim. PN 16 sek.</p> <p>Material: Platten und Anschlüsse: 1.4401 (AISI 316) Lot: Kupfer 99,9% unter Schutzgas im Vakuum gelötet</p> <p>Abmessungen (ohne Isolierung): Länge: _____ mm Breite: 383 mm Höhe: 870 mm</p> <p>Leermasse: _____ kg</p> <p>incl. Isolierung aus PU-Schaum aus 2 Halbschalen</p> <p>incl. Standfuß</p> <p>FeRo - Festpunktplatte aus Stahl zum Schutz des Tauschers vor Dehnungs- und Biegekräften Anschlüsse Schweißende Rohr 76,1 x 2,9 mm Material St 37/2, Rohre außen und Platte grundiert</p> <p>vorstehende Gerätschaften sind anzufragen bei:</p>	€	€

Pos	Anz	Angebot	Einzelpreis	Gesamtpreis
		FeRo Fernwärmegeräte Robionek GmbH & Co. KG Hertener Str. 108 45892 Gelsenkirchen Tel.: 0209 / 999 02-0 Fax: 0209 / 77 84 64	€	€
		Lieferzeit: Bitte überprüfen Sie die Auslegungsdaten!	Summe:	_____

Pos	Anz	Angebot	Einzelpreis	Gesamtpreis
		<p>FeRo - Plattenwärmetauscher in gelöteter Ausführung</p> <p>Typ: FeRo BHM 110 - _____</p> <p>Leistung: _____ kW Flächenreserve: _____%</p> <p>Medium: primär sekundär</p> <p>Temperatur Vorlauf: _____ °C _____ °C Rücklauf: _____ °C _____ °C</p> <p>Druckverlust: _____ kPa _____ kPa Volumenstrom: _____ m³/h _____ m³/h</p> <p>Betriebsbedingungen: max. Betriebsdruck: 30 bar max. Betriebstemp.: 185°C Einbaulage: beliebig</p> <p>Anschlüsse: Flansch DN 100, PN 40</p> <p>Material: Platten und Anschlüsse: 1.4401 (AISI 316) Lot: Kupfer 99,9% unter Schutzgas im Vakuum gelötet</p> <p>Abmessungen (ohne Isolierung): Länge: _____ mm Breite: 363 mm Höhe: 864 mm</p> <p>Leermasse: _____ kg</p> <p>inkl. Standkonsole</p> <p>Isolierung aus 2 Halbschalen, 50 mm Mineralwolle mit verzinktem Blech ummantelt, unten offen, Montage mit Schnppverschlüssen, Dauertemperaturbeständig über 250 °C, Brandschutzklasse A2</p> <p>FeRo - Festpunktplatte aus Stahl zum Schutz des Tauschers vor Dehnungs- und Biegekräften Anschlüsse Schweißende Rohr 114,3 x 3,6 mm Material St 37/2, Rohre außen und Platte grundiert</p> <p>vorstehende Gerätschaften sind anzufragen bei: FeRo Fernwärmeegeräte</p>	€	€

Pos	Anz	Angebot	Einzelpreis	Gesamtpreis
		<p style="text-align: center;"><i>Robionek GmbH & Co. KG</i></p> <p>Hertener Str. 108 45892 Gelsenkirchen Tel.: 0209 / 999 02-0 Fax: 0209 / 77 84 64</p>	€	€
		<p>Lieferzeit:</p> <p>Bitte überprüfen Sie die Auslegungsdaten!</p>	Summe:	_____