

Datenblatt

Temperaturregler Typ AVTB

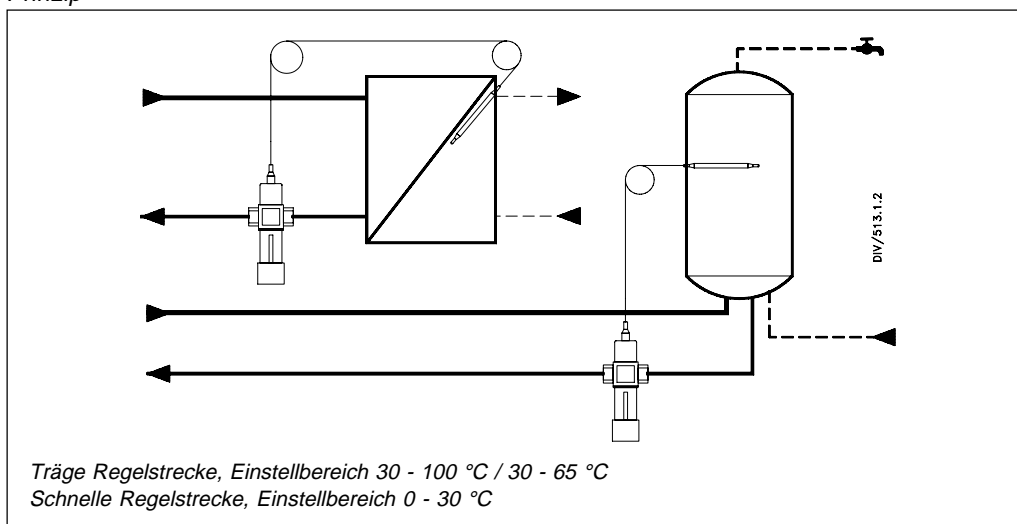
Anwendung



- Selbsttätig wirkend
- Schließt bei steigender Fühler-temperatur
- Einbau in die Vorlauf- oder Rücklaufleitung
- Druckstufe PN 16, max. 130 °C

Der Temperaturregler Typ AVTB ist ein selbsttätig wirkender Proportionalregler zur Temperaturregelung von Wassererwärmungsanlagen, Wärmetauschern, Ölvorwärmern und dergleichen.

Prinzip



Technische Daten und Bestellnummern

Produkt

Typ	Einstellbereich °C	Leistung (K _{vs}) m ³ /h	Max.Fühler- temp. °C	Innengewinde		Außengewinde	
				Anschluss ISO 7/1	Bestell-Nr. ¹⁾	Anschluss ISO 228/1	Bestell-Nr. ¹⁾
AVTB 15	0 - 30	1,9	55	R _p ½	003N2232 ³⁾	G ¾ A	003N5101 ³⁾
	30 - 65		130				003N5127 ²⁾
	30 - 100		130				003N5144 ²⁾
AVTB 20	0 - 30	3,4	55	R _p ¾	003N3232 ³⁾	G 1 A	003N5102 ³⁾
	30 - 65		130				003N5128 ²⁾
	30 - 100		130				003N5145 ²⁾
AVTB 25	0 - 30	5,5	55	R _p 1	003N4232 ³⁾	G 1 ¼ A	003N5103 ³⁾
	30 - 65		130				003N5129 ²⁾
	30 - 100		130				003N5146 ²⁾

¹⁾ Kompletter Regler mit Kapillarrohrstopfbuchse, jedoch ohne Tauchrohr (Tauchrohr ist als Zubehör lieferbar).

²⁾ Mit kleinem Fühler Ø 9,5 x 150 - Kapillarrohrlänge 2,3 m.

Wird mit Isolierkunststoffringe geliefert.

³⁾ Mit Fühler Ø 18 x 210 - Kapillarrohrlänge 2 m.

Technischen Daten und Bestellnummern
Ersatzteile

Typ	Bezeichnung	Kapillarrohrlänge	Bestell-Nr.
AVTB 15	<i>Reparatursatz</i> Zwei Membrane, zwei O-Ringe, ein Gummikegel, eine Tube Fett und acht Schrauben	-	003N4006
AVTB 20		-	003N4007
AVTB 25		-	003N4008
AVTB	Temperaturfühler mit Balgelement 0 - 30 °C	2 m	003N0075
	Temperaturfühler mit Balgelement 30 - 100 °C, Fühler: Ø9,5 x 150	2,3 m	003N0131
	Temperaturfühler mit Balgelement 30 - 65 °C, Fühler: Ø9,5 x 150		
	Gehäuse für Kapillarrohrstopfb. R ½ x M14 x 1 und Dichtung		013U8090
AVTB 30-100	Isolierkunststoffringe		003N4022

Zubehör

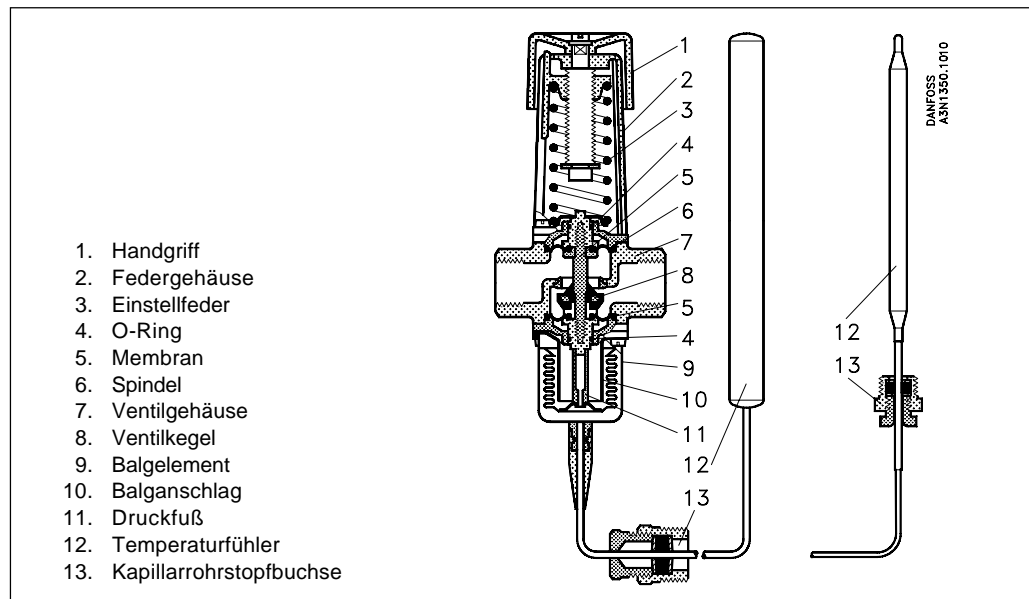
Typ	Bezeichnung	Bestell-Nr.
AVTB	Tauchrohr, R _p ½, Messing, ohne Stopfbuchse	013U0290
	Tauchrohr, R _p ½, rostfreier Stahl, mit Stopfbuchse	003N0196
	Tauchrohr, R _p ¾, Messing, mit Stopfbuchse	003N0050
	Tauchrohr, R _p ¾, besser als nichtrostender Stahl, mit Stopfbuchse	003N0192

Anschlußteile

Anschweißstüben Satz	DN	Bestell-Nr.
1 Satz (2 Überwurfmuttern, 2 Einlegeteile, 2 Dichtungen)	15	003N5090
	20	003N5091
	25	003N5092

Anschlußteile

Gewindetüllen Satz	DN	Bestell-Nr.
1 Satz (2 Überwurfmuttern, 2 Einlegeteile, 2 Dichtungen)	15	003N5070
	20	003N5071
	25	003N5072

Konstruktion

Werkstoffe der wasserberührten Teile
Thermostatventil

Ventilgehäuse .. (Innengewinde): Ms 58, DIN 17660, W.Nr. 2.0402
 Ventilgehäuse (Außengewinde):
 Entzinkungsfreies
 Ms BS 2872/CZ 132
 Membran:..... EPDM-Gummi

Ventilsitz: CrNi-Stahl, DIN 17440, W.Nr. 1.4301
 Ventilkegel: NBR-Gummi
 Ventilspindel Entzinkungsfreies
 Ms BS 2874/CZ 132
 Fühler: Kupfer
 Kapillarrohrstopfbuchse: Entzinkungsfreies
 Ms BS 2874/CZ 132
 Dichtung: NBR-Gummi

Technische Daten

Max. Medientemperatur – 25 bis + 130 °C
 Max. Betriebsdruck 16 bar
 Max. Differenzdruck 10 bar
 Max. Prüfdruck 25 bar

Auslegung
Beispiel

Regelung der Wassertemperatur in einem
 Speicherwassererwärmer
 Wärmeträger: Wasser.

Gegeben

Behälterleistung: 31 kW
 (26500 kcal/h)
 Abkühlung Δt
 des Primärwassers: 20 K
 Differenzdruck Δp
 am Ventil: 1,7 bar
 Max. Brauch-
 wassertemperatur: 55 °C
 Durchflussmenge Q: $\frac{31 \times 0,86}{20} = 1,3 \text{ m}^3/\text{h}$

Gesucht werden

Die richtige Ventilgröße
 Temperaturbereich und P-Band

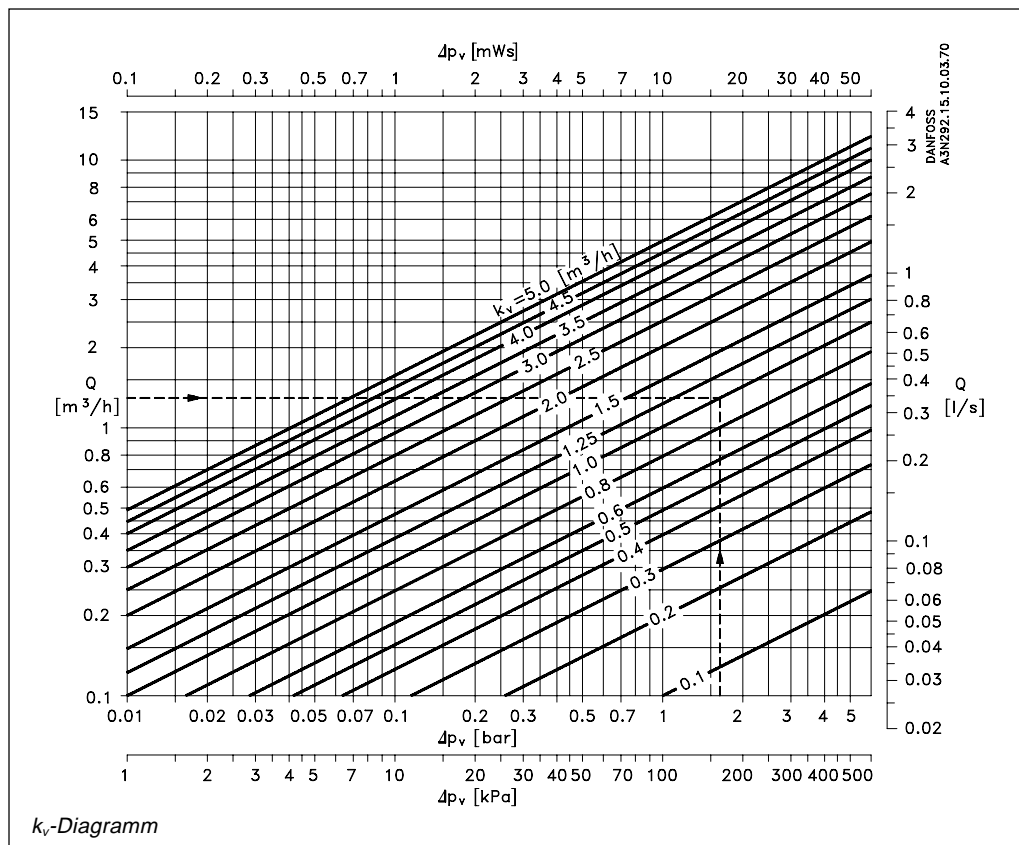
Lösung

Von Q und Δp ausgehend wird im k_v -Dia-
 gramm der erforderliche k_v -Wert ermittelt;
 $k_v = 1$. Der ermittelte Wert wird auf der
 k_v -Skala im AVTB-Diagramm aufgesucht.
 Von diesem Punkt aus geht man waagrecht
 bis zum Schnittpunkt mit den Säulen für den
 empfohlenen Bemessungsbereich.

Gewählt wird ein möglichst kleines Ventil,
 hier AVTB 15. Als Temperaturbereich er-
 scheint 30 - 100 °C angemessen.
 Das P-Band (X_p) und der endgültige Tempe-
 raturbereich sind ebenfalls im AVTB-Dia-
 gramm abzulesen. Auf der Skala mit der
 Schließtemperatur des gewählten Reglers
 wird die gewünschte Schließtemperatur auf-
 gesucht.

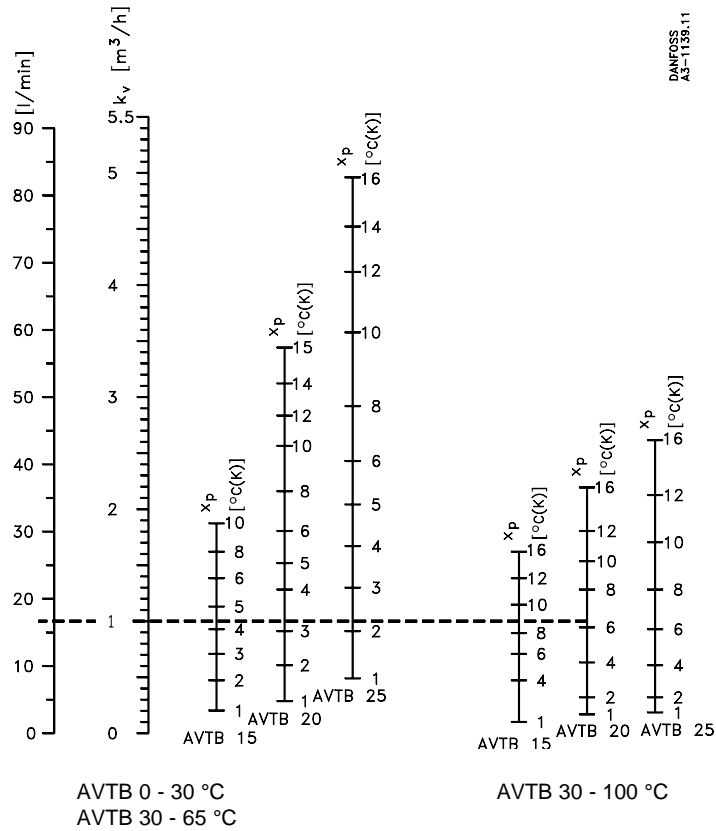
Nun gibt es aber zwei Temperaturbereiche,
 die die Bedingung einer Schließtemperatur
 von 55 °C erfüllen. Für den Bereich 30 - 100
 °C wird $X_p = 9 \text{ K}$ abgelesen. Das bedeutet,
 dass der Regler bei einer Fühlertemperatur
 von 55 °C minus 9 K = 46 °C die berechnete
 Leistung abgibt. Für den Bereich 30 - 65 °C
 wird in entsprechender Weise $X_p = 4,5 \text{ K}$
 ermittelt. Das bedeutet, dass der Regler bei
 einer Fühlertemperatur von 55 °C minus
 4,5 K = 50,5 °C die berechnete
 Leistung abgibt.

Ein AVTB Ventil mit einem Temperatur-
 bereich von 30 - 100 °C ergibt eine stabile
 Regelung mit einer akzeptablen Temperatur-
 abweichung. Das Wasser im Warmwasser-
 speicher wird erst die Schließtemperatur
 (55 °C) erreichen, wenn über einen längeren
 Zeitraum kein warmes Wasser gebraucht
 wurde.



Auslegung

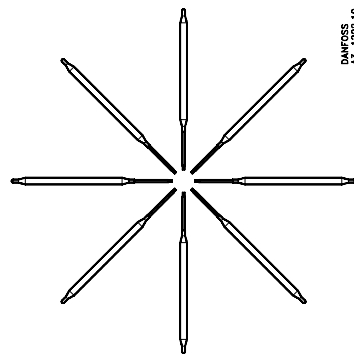
Die angegebenen Werte sind Durchschnittswerte.



AVTB-Diagramm zur Bestimmung von Ventilgröße, Temperaturbereich und Proportionalband (X_p)

Montage

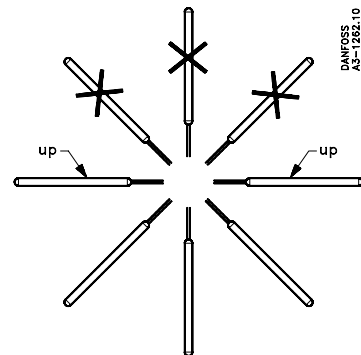
Das Ventil kann in beliebiger Einbaulage mit Durchfluss in der eingegossenen Pfeilrichtung montiert werden. Der Durchfluss muß jedoch stets in Pfeilrichtung erfolgen.



Fühler Ø 9,5 x 150 mm

AVTB 0 - 30 °C und 30 - 100 °C können entweder im Vor- oder Rücklauf montiert werden.

Wenn bei AVTB 30 - 100 °C Temperaturänderungen größer als 20 °C eintreten, müssen Isolierkunststoffringe (003N4022) zwischen Wellrohrelement und Ventilgehäuse montiert werden.



Fühler Ø 18 x 210 mm

Einstellung

Die Beziehung zwischen den Skalenziffern 1 - 5 und der Schließtemperatur geht aus der

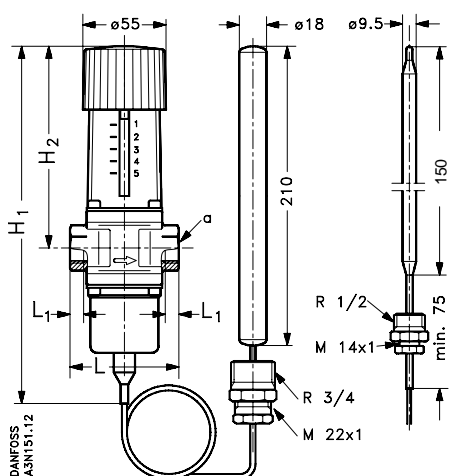
Abbildung hervor. Die angegebenen Werte sind als Richtwerte zu betrachten.

Skaleneinstellung	1	2	3	4	5		
Schliesstemperatur		0	3	15	23	30	°C
(0-30 °C)							
(30-65 °C)	32	40	48	55	65		
(30-100 °C)	30	35	55	75	95	120	

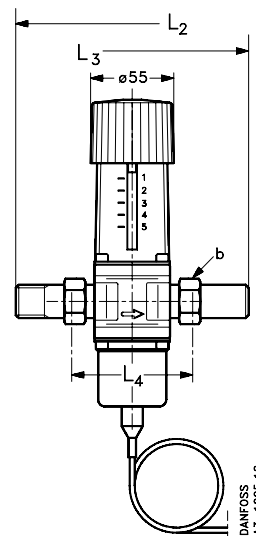
DANFOSS
A3N428.17.11.03

Abmessungen

AVTB mit Innengewinde



AVTB mit Außengewinde

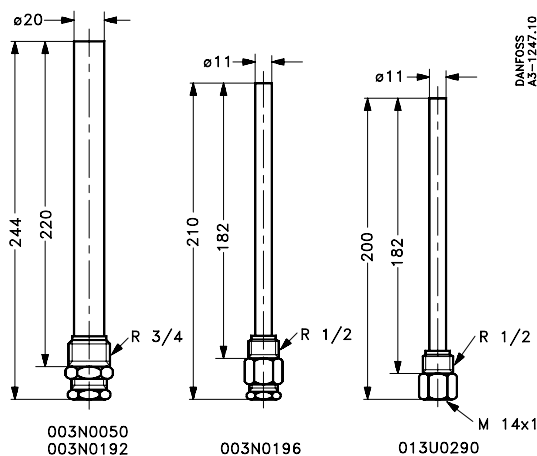


Typ	H ₁ ¹⁾ mm	H ₁ ²⁾ mm	H ₂ mm	L mm	L ₁ mm	a ISO 7/1
AVTB 15	217	227	133	72	14	R _p 1/2
AVTB 20	217	222	133	90	16	R _p 3/4
AVTB 25	227	232	138	95	19	R _p 1

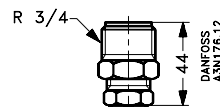
Typ	H ₁ mm	H ₁ mm	H ₂ mm	L mm	L ₁ mm	L ₂ mm	b ISO 228/1
AVTB 15	217	222	133	72	14	75	G 3/4 A
AVTB 20	217	222	133	90	16	80	G 1 A
AVTB 25	227	232	138	95	19	83	G 1 1/4 A

- 1) Für AVTB 0 - 30 °C, 30 - 100 °C
- 2) Für AVTB 30 - 65 °C
- 3) Für AVTB 30 - 65 °C ist die Abmessung 5 mm größer.

- 1) Für AVTB 0 - 30 °C, 30 - 100 °C
- 2) Für AVTB 30 - 65 °C
- 3) Für AVTB 30 - 65 °C ist die Abmessung 5 mm größer.



Tauchrohrhülsen



Kapillarrohrstoppbuchse

Die in Katalogen, Prospekten und anderen schriftlichen Unterlagen, wie z.B. Zeichnungen und Vorschlägen enthaltenen Angaben und technischen Daten sind vom Käufer vor Übernahme und Anwendung zu prüfen. Der Käufer kann aus diesen Unterlagen und zusätzlichen Diensten keinerlei Ansprüche gegenüber Danfoss oder Danfoss-Mitarbeitern ableiten, es sei denn, dass diese vorsätzlich oder grob fahrlässig gehandelt haben. Danfoss behält sich das Recht vor, ohne vorherige Bekanntmachung im Rahmen des Angemessenen und Zumutbaren Änderungen an ihren Produkten – auch an bereits in Auftrag genommenen – vorzunehmen. Alle in dieser Publikation enthaltenen Warenzeichen sind Eigentum der jeweiligen Firmen. Danfoss und das Danfoss-Logo sind Warenzeichen der Danfoss A/S. Alle Rechte vorbehalten.

