

Absperrklappen mit Laschenaugen,
 PN 6 / PN 10 / PN 16, mit Handverstellung

- in offenen und geschlossenen Kalt- und Warmwassersystemen
- für das Zu- und Abschalten von Wärme- oder Kälteerzeugern



Typenübersicht

Typ	DN [mm]	$k_{v,max}^1$ [m ³ /h]	ζ Zeta-Wert	Handverstellung
A625H	25	45	0,32	mit Handhebel
A632H	32	55	0,55	mit Handhebel
A640H	40	70	0,83	mit Handhebel
A650H	50	90	1,23	mit Handhebel
A665H	65	180	0,88	mit Handhebel
A680H	80	300	0,73	mit Handhebel
A6100H	100	580	0,47	mit Handhebel
A6125H	125	820	0,58	mit Handhebel
A6150H	150	1600	0,32	mit Handhebel
A6125S	125	820	0,58	mit Schneckengetriebe
A6150S	150	1600	0,32	mit Schneckengetriebe
A6200S	200	2900	0,3	mit Schneckengetriebe
A6250S	250	4400	0,32	mit Schneckengetriebe
A6300S	300	7300	0,24	mit Schneckengetriebe
A6350S	350	10900	0,2	mit Schneckengetriebe

¹⁾ nach VDI 2176

Technische Daten

Funktionsdaten	Medien	Kalt- und Warmwasser, Wasser mit Glykol bis max. 50% vol.
Mediumstemperatur		-20 °C ... +120 °C (max. 130 °C während einer Stunde)
Zulässiger Druck p_s		1600 kPa
Durchfluss $k_{v,max}$		siehe «Typenübersicht»
Leckrate		A, dicht (EN 12266-1)
Rohranschlüsse	DN 25 ... DN 200 DN 250 ... DN 350	Flansch PN 6 / PN 10 / PN 16 (nach ISO 7005-2) Flansch PN 16 (nach ISO 7005-2)
Passende Anschlussflansche		nach ISO 7005-2 und EN 1092-2
Drehwinkel		90° ↺
Einbaulage		stehend bis liegend (bezogen auf die Spindel)
Wartung		wartungsfrei

Technische Daten

(Fortsetzung)

Werkstoffe	Armatur	EN-JS1030 (GGG 40), Epoxy-Pulverbeschichtung (RAL 5002)
	Schliesskörper	1.4301 (nicht rostender Stahl)
	Spindel	1.4005 (nicht rostender Stahl)
	Sitz	EPDM
	Spindeldichtung	EPDM O-Ring
	Spindellagerung	RPTFE
Abmessungen / Gewichte	siehe «Abmessungen und Gewichte», Seite 3 (mit Handhebel) und 4 (mit Schneckengetriebe)	
Betätigung	manuell	

Sicherheitshinweise



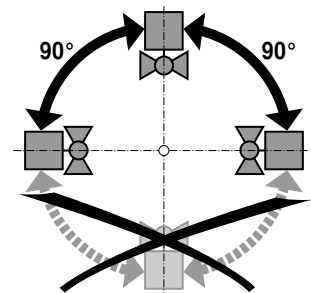
- Diese Absperklappe ist für die Anwendung in stationären Heizungs-, Lüftungs- und Klimaanlagen konzipiert und darf nicht für Anwendungen ausserhalb des spezifizierten Einsatzbereiches, insbesondere nicht in Flugzeugen und jeglichen anderen Fortbewegungsmitteln zu Luft, verwendet werden.
- Die Montage hat durch geschultes Personal zu erfolgen. Bei der Montage sind die gesetzlichen und behördlichen Vorschriften einzuhalten.
- Die Absperklappe enthält keine durch den Anwender austauschbaren oder reparierbaren Teile.
- Die Absperklappe darf nicht als Haushaltsmüll entsorgt werden. Die örtliche und aktuell gültige Gesetzgebung ist zu beachten.
- Bei der Bestimmung des Durchflusskennwertes von Stellgliedern sind die anerkannten Richtlinien zu beachten.
- Um Druckschläge im Rohrleitungssystem zu vermeiden, ist die Klappe langsam zu öffnen und zu schliessen.

Produktmerkmale

- Wirkungsweise** Der Schliesskörper aus nicht rostendem Stahl wird durch eine manuelle Drehbewegung in den weichdichtenden EPDM-Sitz gedrückt und gewährleistet die Leckrate A (dicht). In geöffneter Stellung sind die Druckverluste gering und der k_v -Wert maximal.
- Handverstellung**
- Mit Handhebel (DN 50 ... 150): In 10 Rasterschritten einstellbar mit Stellungsanzeige ($0 = 0^\circ \leftarrow$; $9 = 90^\circ \leftarrow$).
 - Mit Schneckengetriebe (DN 125 ... 350): Stufenlos einstellbar (selbsthemmend) mit Stellungsanzeige.

Installationshinweise

- Empfohlene Einbaulagen** Die Absperklappen können **stehend** bis **liegend** eingebaut werden. Es ist nicht zulässig, die Absperklappen hängend, d.h. mit der Spindel gegen unten, einzubauen.

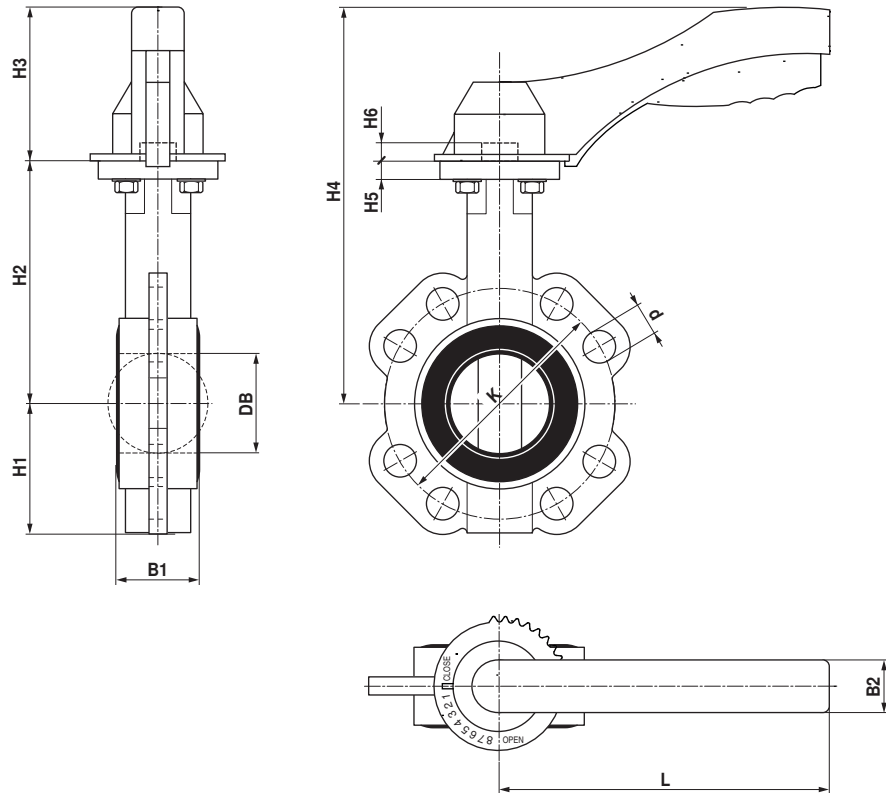


- Anforderungen an die Wasserqualität** Die Bestimmungen gemäss VDI 2035 bezüglich Wasserqualität sind einzuhalten.

- Wartung**
- Absperklappen, Handhebel und Schneckengetriebe sind wartungsfrei.
 - Bei allfälligen Servicearbeiten am Stellgerät sind die Pumpen des entsprechenden Rohrleitungsstückes auszuschalten und die zugehörigen Absperrierschieber zu schliessen (bei Bedarf auskühlen lassen und den Systemdruck auf Umgebungsdruck reduzieren).
 - Eine erneute Inbetriebnahme darf erst erfolgen, nachdem die Absperklappe wieder vorschriftsgemäss montiert und die Rohrleitungen fachmännisch gefüllt worden sind.

Abmessungen [mm]

Massbilder

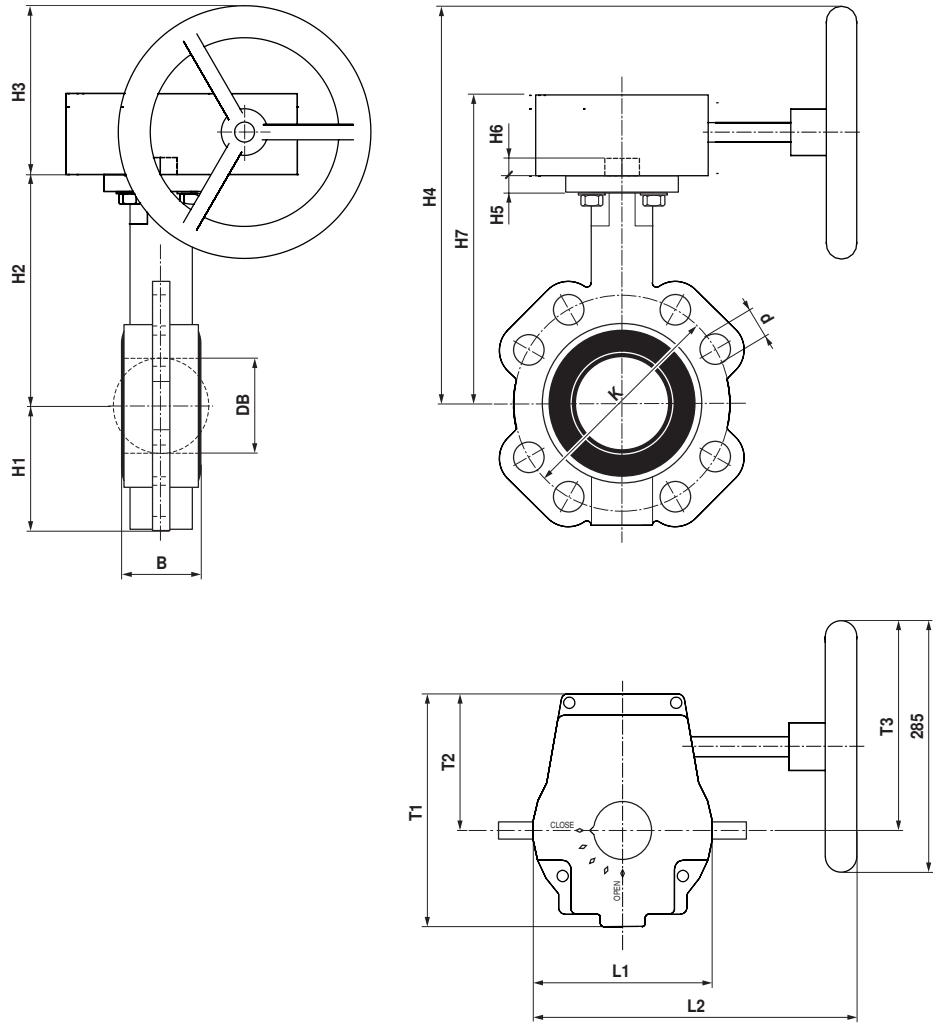


DN [mm]	H5 [mm]	H6 [mm]	PN 6		PN 10		PN 16		Gewicht [kg]
			K [mm]	d [mm]	K [mm]	d [mm]	K [mm]	d [mm]	
25	10	13	75	4 x 11	85	4 x 14	85	4 x 14	1,4
32	10	13	90	4 x 14	100	4 x 19	100	4 x 19	1,5
40	10	13	100	4 x 14	110	4 x 19	110	4 x 19	1,8
50	11	13	110	4 x 14	125	4 x 19	125	4 x 19	2,7
65	11	13	130	4 x 14	145	4 x 19	145	4 x 19	3,2
80	11	13	150	4 x 19	160	8 x 19	160	8 x 19	3,7
100	11	13	170	4 x 19	180	8 x 19	180	8 x 19	4,8
125	15	19	200	8 x 19	210	8 x 19	210	8 x 19	6,7
150	15	19	225	8 x 19	240	8 x 23	240	8 x 23	8,0

DN [mm]	H1 [mm]	H2 [mm]	H3 [mm]	H4 [mm]	B1 [mm]	B2 [mm]	L [mm]	DB [mm]
25	48	86	64	150	32	25	175	30
32	60	100	64	164	33	25	175	35
40	68	119	64	183	33	25	175	42
50	72	133	64	197	43	25	175	52
65	81	147	64	211	46	25	175	64
80	96	158	64	222	46	25	175	78
100	106	170	64	234	52	25	175	103
125	122	194	78	272	56	28	263	122
150	140	202	78	280	56	28	263	155

Abmessungen [mm]

Massbilder

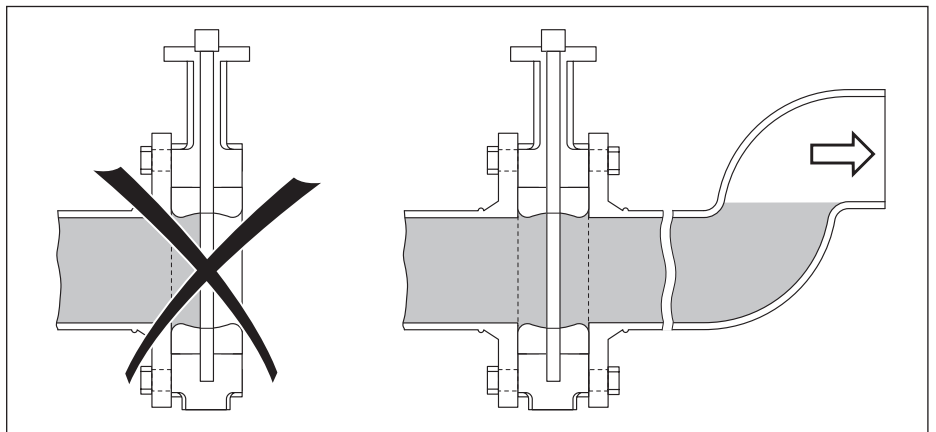
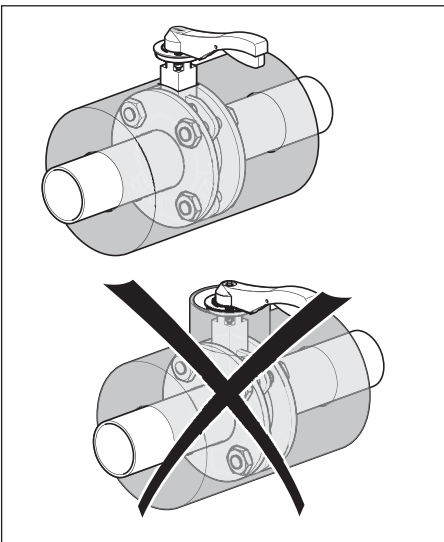
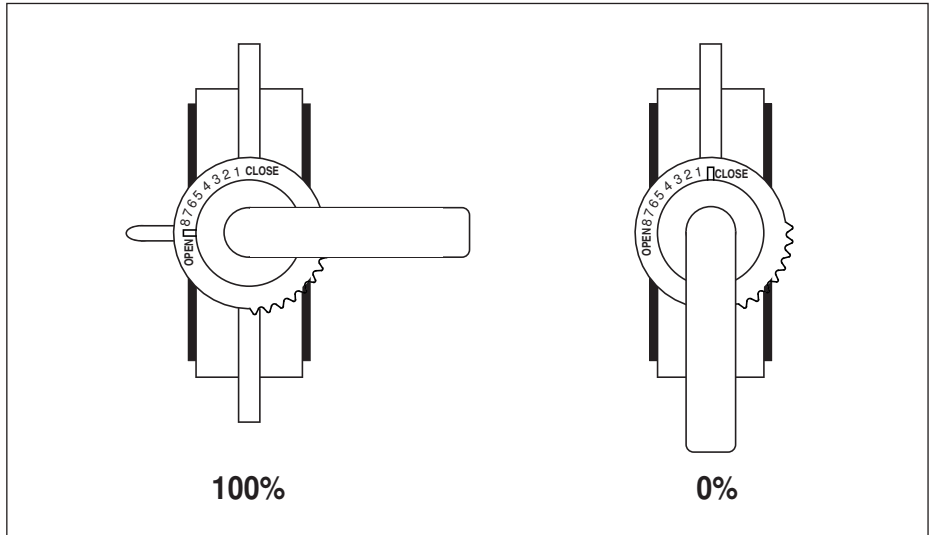
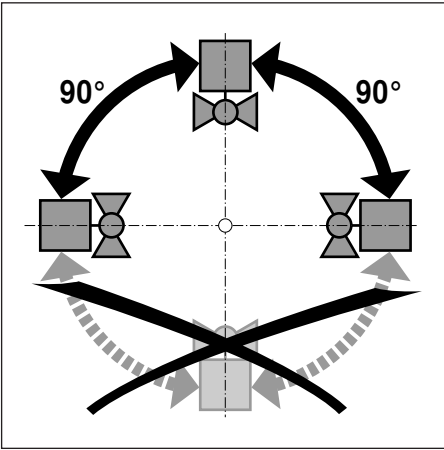
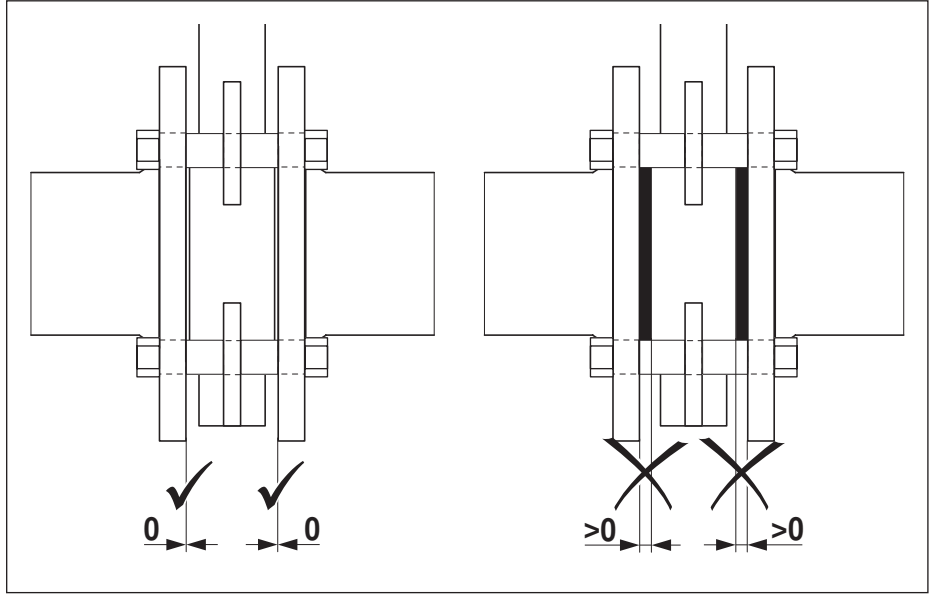
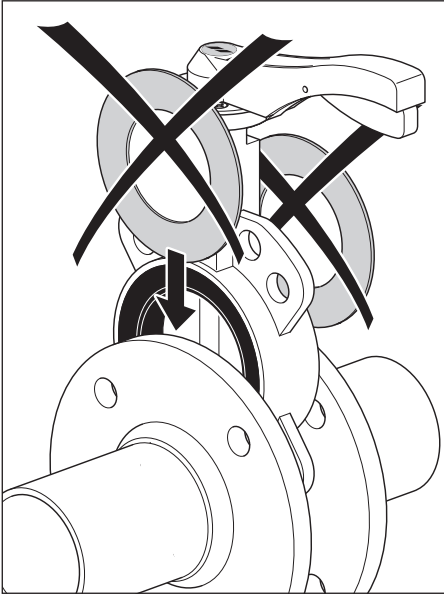


DN [mm]	H5 [mm]	H6 [mm]	PN 6		PN 10		PN 16		Gewicht [kg]
			K [mm]	d [mm]	K [mm]	d [mm]	K [mm]	d [mm]	
125	15	19	200	8 x 19	210	8 x 19	210	8 x 19	16,5
150	15	19	225	8 x 19	240	8 x 23	240	8 x 23	17,8
200	15	19	280	8 x 19	295	8 x 23	295	12 x 23	22,5
250	15	24					355	12 x 28	29,2
300	15	24					410	12 x 28	38,7
350	15	24					470	16 x 28	51,1

DN [mm]	H1 [mm]	H2 [mm]	H3 [mm]	H4 [mm]	H7 [mm]	B [mm]	L1 [mm]	L2 [mm]	T1 [mm]	T2 [mm]	T3 [mm]	DB [mm]
125	122	194	184	378	276	56	150	306	172	98	206	122
150	140	202	184	386	284	56	150	306	172	98	206	155
200	172	240	184	424	322	60	150	306	172	98	206	202
250	206	268	184	452	350	68	150	306	172	98	206	250
300	244	316	210	526	398	78	150	306	192	113	223	301
350	267	361	210	571	443	78	160	308	192	113	223	333

Weiterführende Dokumentationen

- Gesamtübersicht «Das komplette Sortiment für Wasseranwendungen»
- Montageanleitungen Absperrklappen
- Projektierungshinweise (Hydraulische Kennlinien und Schaltungen, Einbauvorschriften, Inbetriebnahme, Wartung usw.)



71023-00001.B

