

Relativ- und Differenzdruck- transmitter Typ 699

Druckbereich

-1 ... 1 mbar / 0 ... 0.3 – 50 mbar

Die Drucktransmitter der Typenreihe 699 sind in den Druckbereichen umschaltbar und mit oder ohne Anzeige lieferbar. Eine Vollversion enthält weitere kundenseitige Einstellmöglichkeiten. Für jeden Druckbereich speziell entwickelte Sensoren erlauben eine physikalisch genaue und langzeitstabile Messung.

Die Variantenvielfalt ermöglicht einen vielseitigen Einsatz in der Klimatechnik sowie für feine Messungen im Industrie- und Medizinalbereich.



- Einfache Montage. Befestigungswinkel für Wand- oder Deckenmontage im Gehäuse integriert
- Wahlweise mit oder ohne LCD-Anzeige
- Verstellbare Messbereiche
- Umschaltbare Ausgangssignale
- Umschaltbare Kennlinie (linear oder radiziert)
- Nullpunkt-Reset-Taste
- Endwert kundenseitig einstellbar
- Attraktives Preis / Leistungsverhältnis
- Anwendung im Über- und Unterdruckbereich möglich

Technische Daten

Druckbereich

Relativ und Differenz -1 ... 1 mbar / 0 ... 0.3 – 50 mbar

Einsatzbedingungen

Medium		Luft und neutrale Gase
Temperatur	Medium / Umgebung	0 ... +70 °C
	Lagerung	-10 ... +70 °C
	keine Betauung	
Einseitig zulässige Überlast	Anwendung im Überdruckbereich	P1 = 100 mbar P2 = 4 mbar
	Anwendung im Unterdruckbereich	P1 = -4 mbar P2 = -100 mbar
Berstdruck	Raumtemperatur	2 x Überlast
	70 °C	1.5 x Überlast

Materialien mit Medienkontakt

Messelement	Keramik Al ₂ O ₃ (96%)
Membrane	Silikon
Gehäuse	Polycarbonat PC

Elektrische Daten

2-Leiter	Ausgang ¹⁾	Speisung ¹⁾	Bürde	Stromaufnahme ²⁾
	4 ... 20 mA	8.0 ... 33 VDC	< $\frac{\text{Speisespannung} - 2V}{0.02 A}$ [Ohm]	< 20 mA
3-Leiter	0 ... 10 V	13.5 ... 33 VDC / 24 VAC ±15%	> 10 kOhm	< 10 mA
	0 ... 20 mA	13.5 ... 33 VDC / 24 VAC ±15%	< 500 Ohm	< 30 mA
	4 ... 20 mA	13.5 ... 33 VDC / 24 VAC ±15%	< 500 Ohm	< 30 mA
	0 ... 5 V ³⁾	6.5 ... 33 VDC / 24 VAC ±15%	> 10 kOhm	< 10 mA
Filterzeitkonstante		umstellbar zwischen	off / 0.2s / 1s / 5s / 20s	
Verpolungssicherheit	Kurzschluss- und verpolungssicher. Jeder Anschluss gegen jeden mit max. Speisespannung.			

Dynamisches Verhalten

Ansprechzeit	< 10 ms
Lastwechsel	< 10 Hz

Schutzart

Ohne Haube	IP 00
Mit Haube	IP 54
	IP 65

Anzeige

LCD-Anzeige	2-zeilig	je 8-stellig alphanumerisch
Bei Hintergrundbeleuchtung zusätzliche 30 mA Stromaufnahme		

Einstellbereiche

Der Nullpunkt ist über Reset-Taste rücksetzbar
Der Endwert ist über den DIP-Switch und zusätzlich mittels Turbopoti einstellbar

Verstellbarkeit

Je nach bestellter Varianten sind verschieden Parameter durch den Anwender selbst konfigurierbar (siehe Variantenplan)

Elektrischer Anschluss

Schraubklemmen für Drähte und Litzen bis 1.5 mm²
Kabeldurchführung mit integrierter Zugentlastung PG11

Druckanschluss

Schlauchstutzen Ø 6.2 mm

Montageanweisungen

Einbaulage Empfehlung (werksabgleich) - Vertikal, Druckanschlüsse nach unten.
Montage mit Befestigungswinkel (im Gehäuse integriert)

Prüfungen / Zulassungen

UL
Elektromagnetische Verträglichkeit CE-Konform gemäss EN 61326-2-3

Gewicht

Ohne Anzeige ~ 90 g
Mit Anzeige ~ 100 g

Verpackung

Einzelverpackung in Kartons

Genauigkeit

Parameter	Einheit	±0.5 mbar	0 ... 1 mbar	0 ... 3 mbar	0 ... 5 mbar	0 ... 10 - 50 mbar
Toleranz Nullpunkt	max. % FS	±1.0	±1.0	±0.7	±0.7	±0.7
Toleranz Endwert	max. % FS	±1.0	±1.0	±0.7	±0.7	±0.7
Auflösung	% FS	0.2	0.2	0.1	0.1	0.1
Summe von Linearität, Hysterese und Reproduzierbarkeit	max. % FS	±1.0	±1.0	±1.0	±1.0	±0.6
Langzeitstabilität nach DIN EN 60770	% FS	±1.0	±1.0	±1.0	±1.0	±1.0
TK-Nullpunkt ⁴⁾	typ. % FS/10K	±0.2	±0.2	±0.2	±0.1	±0.1
TK-Nullpunkt ⁴⁾	max. % FS/10K	±1.0	±1.0	±0.5	±0.4	±0.4
TK-Empfindlichkeit ⁴⁾	typ. % FS/10K	±0.3	±0.3	±0.2	±0.1	±0.1
TK-Empfindlichkeit ⁴⁾	max. % FS/10K	±0.6	±0.6	±0.5	±0.5	±0.2

- keine zusätzlichen Radizierungsfehler
- Lageänderung mittels Nullpunkt-Reset ausgleichbar
Testbedingungen: 25 °C, 45% rF, Speisung 24 VDC
TK0 / TKE 0 ... +70 °C

¹⁾ Einstellbar über DIP-Switch
⁴⁾ TK = Temperatur-Koeffizient

²⁾ bei Nenndruck

³⁾ Zusätzlich einstellbar über Software (nur mit LCD-Anzeige)

Variantenplan		699. X X X X X X X X X X									
Druckbereichs-Voreinstellung	höchster Wert	9									
	mittlerer Wert (Werkseinstellung)	B									
	niedrigster Wert (Werkseinstellung)	C									
Umschaltbereich	Druckbereich von 0 % bis 100% FS (Diagramm a)	1									
	Druckbereich von -10 % bis 90% FS (Diagramm b)	2									
	Druckbereich von -100 % bis 100% FS (Diagramm c)	3									
Druckbereich (umschaltbar)	mbar (hPa) Pa mmWS inH ₂ O	0									
	0 ... 0.3/0.5 30/50 3/5 0.1/0.2 ¹⁾	1									
	0 ... 0.3/0.5/1 30/50/100 3/5/10 0.1/0.2/0.3 ²⁾	2									
	0 ... 0.5/1/3 50/100/300 5/10/30 0.3/0.5/1 ¹⁾	3									
	0 ... 1/3/5 100/300/500 10/30/50 0.5/1/2 ¹⁾	4									
	0 ... 3/5/10 300/500/1000 30/50/100 1/2/3 ¹⁾	5									
	0 ... 5/10/16 500/1000/1600 50/100/160 2/3/5 ¹⁾	6									
	0 ... 10/16/25 1000/1600/2500 100/160/250 3/5/10 ¹⁾	7									
Druckeinheit	mbar	0									
	hPa	4									
	Pa	2									
	kPa	5									
	mmWS	3									
	inH ₂ O	6									
- Druckbereiche in Stufen (Variante 2-fach DIP-Switch; ohne Display)											
- Druckbereiche in Stufen; stufenlos verstellbar mit Turbo-Poti Ausgangssignale Filter (off / 1s) Kennlinie (linear / radiziert) (Variante 10-fach DIP-Switch; ohne Display)											
- Druckbereiche in Stufen; stufenlos verstellbar mit Turbo-Poti Druckbereichsart Druckeinheiten Ausgangssignale; zusätzlich 0 ... 5V Filter (off / 0.2s / 1s / 5s / 20s) Kennlinie (linear / radiziert) Hintergrundbeleuchtung (off / 5s / on) (Variante 10-fach DIP-Switch; mit Display)											
Ausgangssignal / Einstellbarkeit	Linear ohne Filter	x								1	0
	Linear mit Filter (umstellbar)		x							2	
	Radiziert ohne Filter	x								4	0
	Radiziert mit Filter (umstellbar)		x							3	
Ausgang / Speisung	0 ... 10 V 13.5 ... 33 VDC / 24 VAC ± 15 %										1
	0 ... 20 mA 13.5 ... 33 VDC / 24 VAC ± 15 %										3
	4 ... 20 mA 13.5 ... 33 VDC / 24 VAC ± 15 %										4
	4 ... 20 mA 8.0 ... 33 VDC										5
	bei Auslieferung keine Voreinstellung		x						9	2	6
Anzeige 2-zeilig – 8-stellig	ohne										0
	in oben gewählter Druckeinheit										x
	in % FS										x
Druckanschluss / Druckblende	Stutzen Ø 6.2 mm ohne Druckblende										1
	Stutzen Ø 6.2 mm Druckblende auf P1										2
	Stutzen Ø 6.2 mm Druckblende auf P2										3
	Stutzen Ø 6.2 mm Druckblende auf P1 und P2										4
Zubehör / Anschluss-Set	IP 54 ohne										0
	IP 54 mit Anschluss-Set (Metall), 90° abgewinkelt inklusive 2 m Schlauch										1
	IP 54 mit Anschluss-Set (Kunststoff), gerade inklusive 2 m Schlauch										2
	IP 65 ohne										3
	IP 65 mit Anschluss-Set (Metall), 90° abgewinkelt inklusive 2 m Schlauch										4
IP 65 mit Anschluss-Set (Kunststoff), gerade inklusive 2 m Schlauch										5	
Abweichung (optional)	W einsetzen und Bereich auf Bestellung angeben (Bsp. WO... + 8mbar/OUT1...6V)								1		W

Verstellbarkeit 1

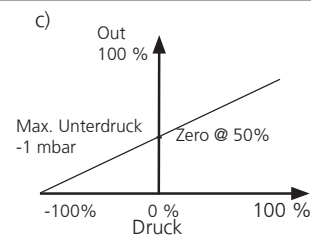
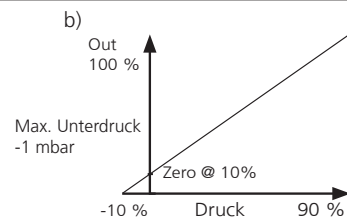
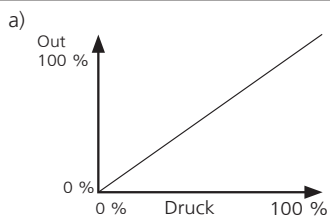
Verstellbarkeit 2

Verstellbarkeit 3

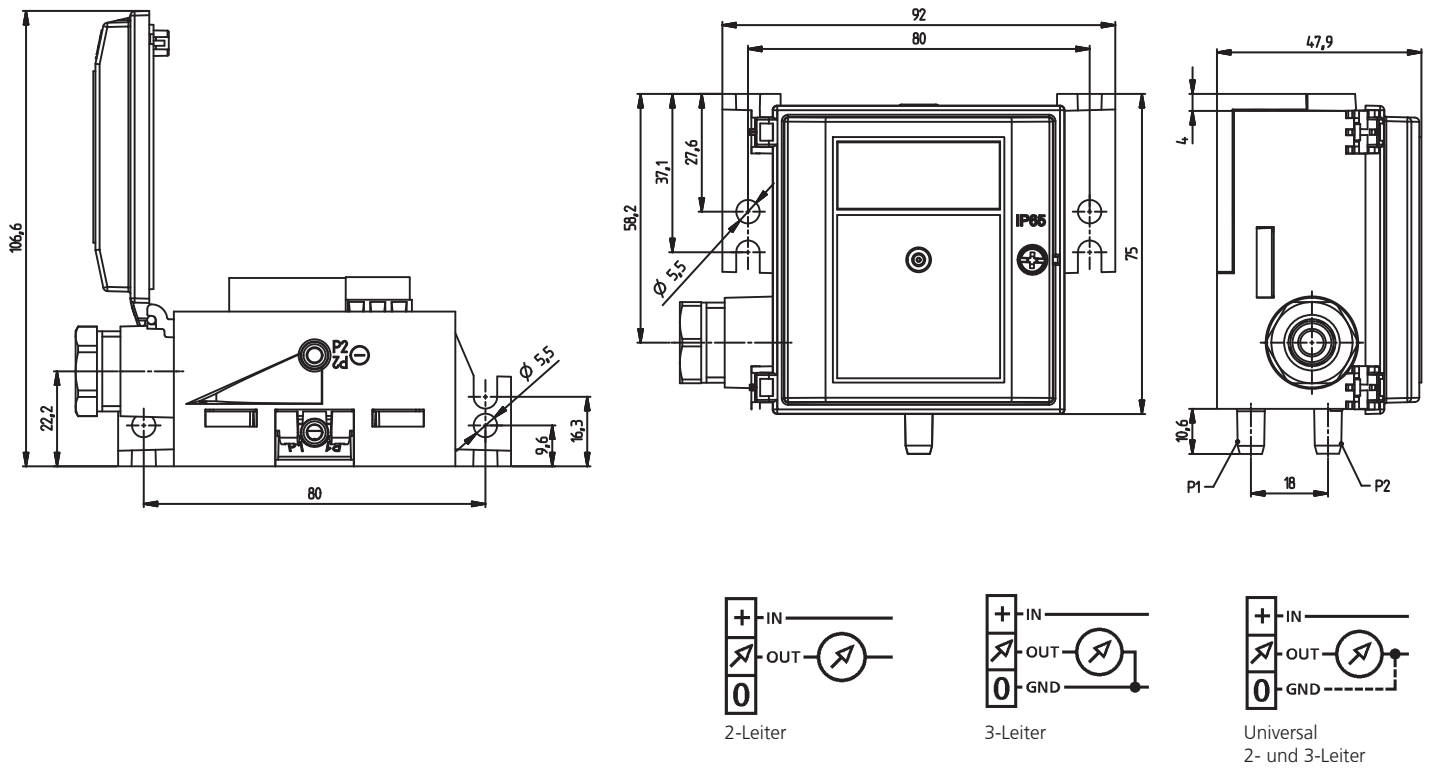
Zubehör ³⁾

	Bestellnummer
Anschluss-Set für Lüftungskanal (Metall), 90° abgewinkelt inklusive 2 m Schlauch (Fig. 1)	104312
Anschluss-Set für Lüftungskanal (Kunststoff), gerade inklusive 2 m Schlauch (Fig. 2)	100064
DIN Schienenadapter (Fig. 3)	112854
Kalibrierzertifikat	104551

Umschaltbereiche

¹⁾ max. Unterdruck = -50 Pa²⁾ max. Unterdruck = -100 Pa³⁾ Zubehör lose mitgeliefert

Abmessungen in mm / Elektrische Anschlüsse



Zubehör

Fig. 1

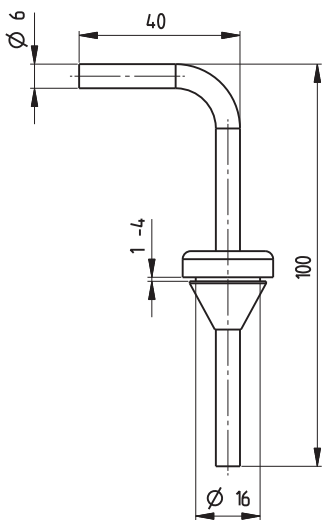


Fig. 2

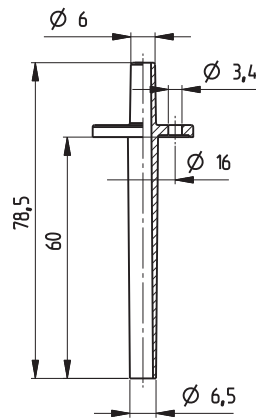
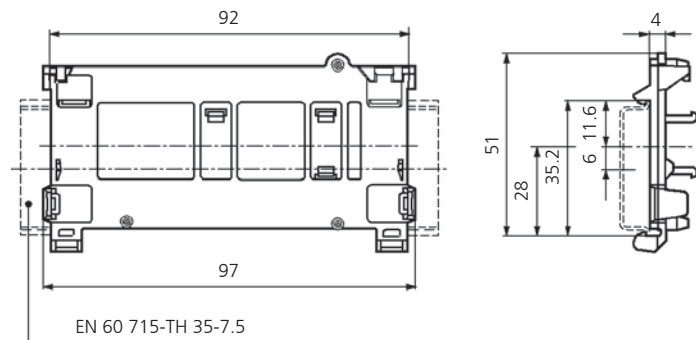


Fig. 3



Huba Control AG

Headquarters

Industriestrasse 17
5436 Würenlos
Telefon +41 (0) 56 436 82 00
Telefax +41 (0) 56 436 82 82
info.ch@hubacontrol.com

Huba Control AG

Niederlassung Deutschland

Schlattgrabenstrasse 24
72141 Walddorfhäslach
Telefon +49 (0) 7127 23 93 00
Telefax +49 (0) 7127 23 93 20
info.de@hubacontrol.com

Huba Control SA

Succursale France

Rue Lavoisier
Technopôle Forbach-Sud
57602 Forbach Cedex
Téléphone +33 (0) 387 847 300
Télécopieur +33 (0) 387 847 301
info.fr@hubacontrol.com

Huba Control AG

Vestiging Nederland

Hamseweg 20A
3828 AD Hoogland
Telefoon +31 (0) 33 433 03 66
Telefax +31 (0) 33 433 03 77
info.nl@hubacontrol.com

Huba Control AG

Branch Office United Kingdom

Unit 3 Network Point, Range Road
Witney Oxfordshire OX29 0YD
Phone +44 (0) 1993 776667
Fax +44 (0) 1993 776671
info.uk@hubacontrol.com

Huba Control AG

Rep. Office Singapore

No. 16 Ayer Rajah Crescent Witney
#06-06B Tempco Technominium
139965 Singapore
Phone +65 (0) 61 004 822
Fax +65 (0) 63 994 822
info.sg@hubacontrol.com

Huba Control AG

Rep. Office China

CBC Building, 49A Wuyi Road
Shanghai 200050
Phone +86 (0) 21 511 808 21
Fax +86 (0) 21 515 520 99
info.cn@hubacontrol.com