

AXT 111: Thermischer Kleinventil-Antrieb mit Hubanzeige

Für Regler mit schaltendem Ausgang (2-Punkt). In Verbindung mit Einzelraum-Regelsystemen (TSO, NRT, RDT, Ecos, Ecolon) zum Betätigen von Ventilen der Reihe VUL, BUL und VXL, BXL. Durch entsprechende Adapter geeignet zum Nachrüsten bestehender Anlagen. Stellungsanzeige im Antriebsgehäuse.

Gehäuse aus selbstverlöschendem Kunststoff, reinweiss nach RAL 9010. Wechsel von "stromlos Zu" auf "stromlos Auf" durch Entfernen eines Steckteils möglich. Aufbau auf Ventil über Gewinde M30 × 1,5. Montagelage: senkrecht bis waagrecht. Weisses Anschlusskabel, Ø 0,5 mm² oder Ø 0,75 mm², fest am Gehäuse montiert. Normalausführung: Kabellänge 1,2 m.

Typ	Laufzeit ¹⁾ min	max. Hub mm	Federkraft N	stromlos	Spannung	Gewicht kg
AXT 111 F200	3	4,5	125	zu (auf)	230 V~	0,2
AXT 111 F201	3	4,5	125	zu (auf)	110 V~	0,2
AXT 111 F202	3	4,5	125	zu (auf)	24 V~/=	0,2
Antrieb mit Bajonett-Anschluss						
AXT 111 F500	3	4,5	125	zu (auf)	230 V~	0,2
AXT 111 F502	3	4,5	125	zu (auf)	24V~/=	0,2
Antriebe mit eingebautem Hilfskontakt ³⁾ und Bajonett-Anschluss						
AXT 111 F210	3	4,5	125	zu	230 V~	0,2
AXT 111 F212	3	4,5	125	zu	24V~/=	0,2
Speisespannung	230 V~ ± 15%, 50...60 Hz			Schutzgrad	IP 42 (EN 60529)	
	110 V~ ± 10%, 50...60 Hz			senkrecht	IP 44	
	24 V~/= ± 20%, 50...60 Hz			mit Hilfskontakt	IP 44 (EN 60529)	
Leistungsaufnahme	230 V	110 V	24 V	Anschlussplan	A08924	
im Betrieb	2,5 W	3,0 W	3 W	mit Hilfskontakt	A10006	
Einschaltleistung	36 W	25 W	6 W	Massbild	F20. M08925	
Einschaltstrom	150 mA	220 mA	250 mA	mit Hilfskontakt	F21. M10083	
					F50. M10414	
max. Betriebstemperatur	100 °C am Ventil			Montagevorschrift	F20. MV 505511	
zul. Umgebungstemperatur	-5...50 °C			mit Hilfskontakt	F21. MV 505822	
zul. Umgebungsfeuchte	< 95 %rF				F50. MV 505923	
				Materialdeklaration	MD 55.012/55.012H	

Varianten

AXT 111 F220	Wie F200 (230 V~), jedoch Kabellänge 2 m, Gewicht 0,25 kg
AXT 111 F222	Wie F202 (24 V~), jedoch Kabellänge 2 m, Gewicht 0,25 kg
AXT 111 F230	Wie F200 (230 V~), jedoch Kabellänge 3 m mit Ø 0,75 mm ² , Gewicht 0,38 kg
AXT 111 F232	Wie F202 (24 V~), jedoch Kabellänge 3 m, Gewicht 0,35 kg
AXT 111 F240	Wie F200 (230 V~), jedoch Kabellänge 4 m mit Ø 0,75 mm ² , Gewicht 0,40 kg
AXT 111 F242	Wie F202 (24 V~), jedoch Kabellänge 4 m, Gewicht 0,38 kg
AXT 111 F250	Wie F200 (230 V~), jedoch Kabellänge 5 m mit Ø 0,75 mm ² , Gewicht 0,45 kg
AXT 111 F252	Wie F202 (24 V~), jedoch Kabellänge 5 m, Gewicht 0,4 kg
AXT 111 F270	Wie F200 (230 V~), jedoch Kabellänge 7 m mit Ø 0,75 mm ² , Gewicht 0,55 kg
AXT 111 F272	Wie F202 (24 V~), jedoch Kabellänge 7 m, Gewicht 0,5 kg
AXT 111 F280	Wie F200 (230 V~), jedoch Kabellänge 10 m mit Ø 0,75 mm ² , Gewicht 0,75 kg
AXT 111 F282	Wie F202 (24 V~), jedoch Kabellänge 10 m, Gewicht 0,7 kg
AXT 111 F290	Wie F200 (230 V~), jedoch Kabellänge 15 m mit Ø 0,75 mm ² , Gewicht 0,95 kg
AXT 111 F292	Wie F202 (24 V~), jedoch Kabellänge 15 m, Gewicht 0,9 kg

Zubehör

-FXV 006	Elektrische Verteiler für Stellsignale, siehe Abschnitt 55
0371235 001	Adapter zur Montage auf Oventrop-Ventile (M30 × 1)
0371245 001	Adapter zur Montage auf Danfoss Ventile Typ RA 2000 (z.B. RA-N, Ø 22 mm)
0371356 001	Adapter zur Montage auf Beulco oder Tobler Bodenheizungsverteiler (M30 × 1)
0371357 001	Adapter zur Montage auf Giacomini Ventile Typ R450, R452, R456 und Programm 60
0371359 001	Adapter zur Montage auf Danfoss Ventile Typ RAVL (Ø 26 mm)
0371360 001	Adapter zur Montage auf Danfoss Ventile Typ RAV (Ø 34 mm)
0371361 001	Adapter zur Montage auf Herz Ventile Typ Herz-TS'90 (M28 × 1,5)
0371363 001	Adapter zur Montage auf Tour und Andersson Ventile Typ TA/RVT (M28 × 1,5)
0371916 001	Adapter zur Montage auf Markaryd Ventile (schwedisches Produkt) (M28 × 1,5)
0371540 001*	Schutzgehäuse ²⁾ , gegen Vandalismus und Diebstahl, für VUL, VXL, BUL Ventile; Nicht für F210; F212 und nicht für VXL015F500; VXL020F500 und BXL Ventile; MV 505656
0371557 001*	Hilfskontakt, 5(2)A; 230 V, für Funktion "stromlos zu und auf" nachträglich montierbar nach MV 505632, Einschaltpunkt 1,5 mm Hub ± 0,75 mm

*) Massbild oder Anschlussplan unter gleicher Nummer vorhanden

1) Für 3 mm Hub bei Start im kalten Zustand

2) Auch für Kombinationen mit Ventilen von MNG und Heimeier oder Ventile mit M30 × 1,5 Anschlussgewinde

3) Hilfskontakt mit 5(2)A, 230 V; Einschaltpunkt 1,5 mm Hub ± 0,75 mm



T09128



T10385



T10082



Y10020

Funktion

Der Stellantrieb hat ein elektrisch beheiztes, überlaufsicheres Ausdehnungselement, das seinen Hub direkt auf das angebaute Ventil überträgt. Er arbeitet geräuschlos und ist wartungsfrei.
 Wenn das Heizelement im kalten Zustand eingeschaltet wird, beginnt das Ventil nach einer Vorheizzeit von ca. 1,3 min zu öffnen und hat nach ca. 1,7 min 3 mm Hub ausgeführt. Der Schliessvorgang ist zeitlich symmetrisch zum Öffnungsvorgang, das Ausdehnungselement kühlt ab und das Ventil wird mit Federkraft geschlossen. Durch Herausziehen eines Steckteils und Drehen eines Bolzens kann der Wirkungssinn des Antriebs geändert werden.

Funktion „stromlos zu“ (Werkseinstellung)

- Antrieb unter Spannung: Ventile mit stossendem Kegel (wie Typ VUL, VXL, BUL), von zu nach auf.
- Antrieb unter Spannung: Ventile mit hängendem Kegel (wie Typ BXL) von auf nach zu.

Funktion „stromlos auf“ (Steckteil entfernt)

- Antrieb unter Spannung: Ventile mit stossendem Kegel (wie Typ VUL, VXL, BUL), von auf nach zu.
- Antrieb unter Spannung: Ventile mit hängendem Kegel (wie Typ BXL) von zu nach auf.

Mit einem "Puls-Pause" Taktsignal, das eine periodische Auf/Zu Stellung bewirkt, kann mit einer Periodendauer von 4 min eine quasistetige Regelung erreicht werden. Zulässige Periodendauer: bis 4 min oder grösser als 12 min. Mit dem nachrüstbaren Hilfskontakt (Zubehör) kann z.B eine Umwälzpumpe oder ein Wärmezähler geschaltet werden. Der Hilfskontakt schaltet zwischen 35% und 50% Hub. Die Leistung dieses Hilfskontaktes beträgt 3 A für ohmsche Belastung und 2 A für induktive Belastung. Der vorhandene Kontakt schliesst, wenn der Hub 35% bzw. 50% erreicht.

Projektierungs- und Montagehinweise

Bei der Auswahl der Schaltkontakte und der Netzsicherungen ist der Einschaltstrom des Heizelementes zu berücksichtigen. Der Spannungsverlust durch die elektr. Leitungen darf 10% nicht übersteigen, damit die angegebene Laufzeit eingehalten wird.

Der Umbau von "stromlos zu" auf "stromlos auf" ist in MV 505511 beschrieben. Durch die Stellungsanzeige kann erkannt werden, welche Funktion eingestellt ist. Wenn der rote Zeiger in einem schwarzen Kunststoff eingesteckt ist, ist die Funktion "stromlos zu" gewählt worden. Wenn der rote Zeiger in einem weissen Kunststoff eingesteckt ist, ist die Funktion "stromlos offen" eingestellt.

Bei der Normal-Ausführung "stromlos zu" kann bei Spannungsausfall das Ventil durch Abnehmen des Antriebs geöffnet werden. Bei der Montage auf das Ventil sollte kein Werkzeug verwendet werden, anziehen von Hand ist ausreichend.

Montage im Freien. Wir empfehlen die Geräte gegen Witterungseinflüsse zusätzlich zu schützen, wenn diese ausserhalb des Gebäudes montiert werden.

Normen, Richtlinien

Der Ventilantrieb ist Norm-geprüft, die nötigen EG-Normen sind berücksichtigt.

Zusätzliche technische Daten

Hilfsschalter, Leistung bei Gleichspannung: 4...30 V, 1...100 mA

AXT 111 F200

Konformität nach:

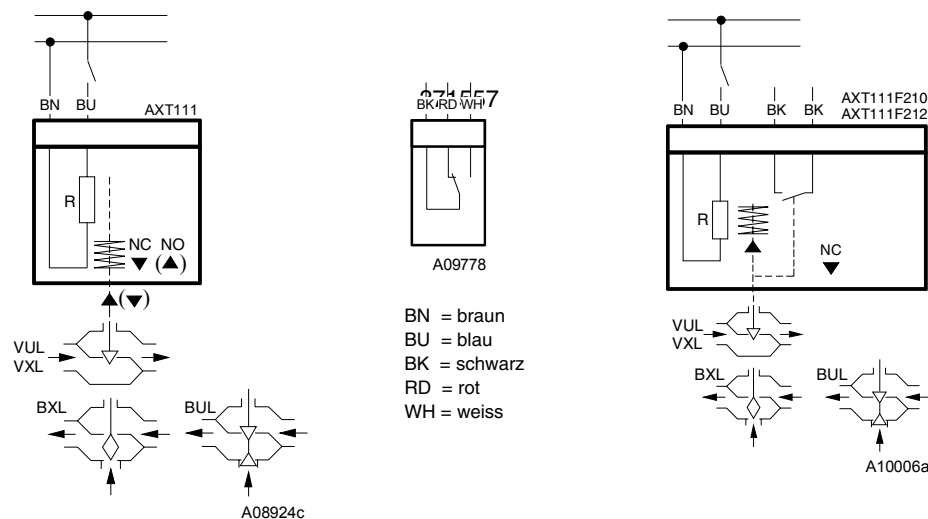
- Richtlinie 2006/95/EG
- EMV Richtlinie 2004/108/EG
- EN 60730-1/ EN 60730-2-14
- EN 61000-6-1/ EN 61000-6-2
- EN 61000-6-3/ EN 61000-6-4

AXT 111 F202

Konformität nach:

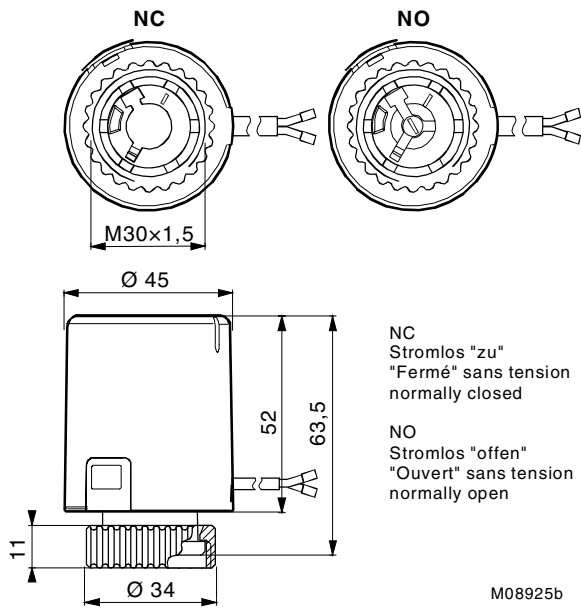
- EMV Richtlinie 2004/108/EG
- EN 61000-6-1/ EN 61000-6-2
- EN 61000-6-3/ EN 61000-6-4

Anschlussplan

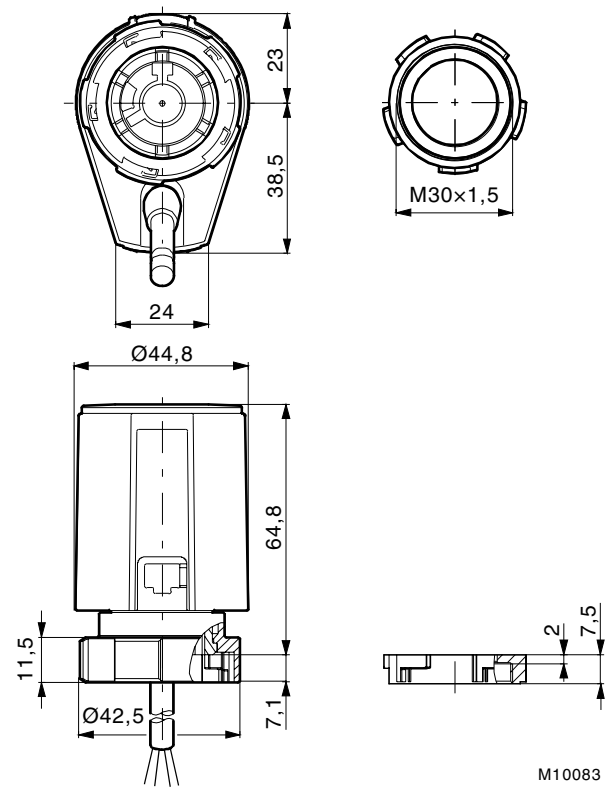


Massbild

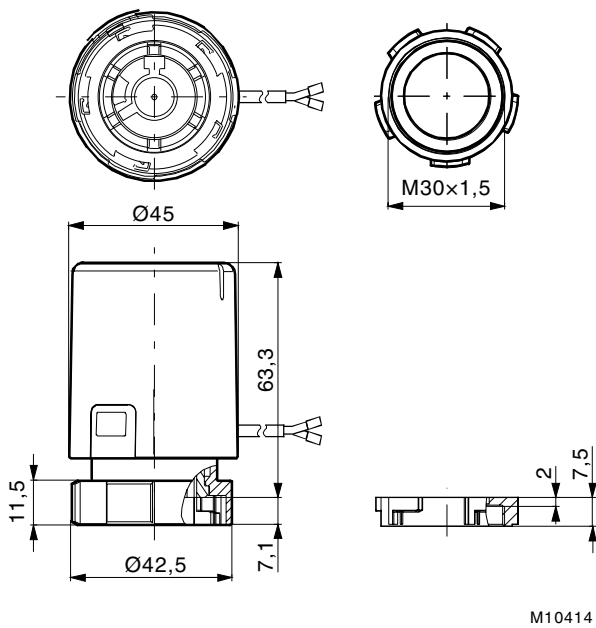
AXT 111 F20.



AXT 111 F21.

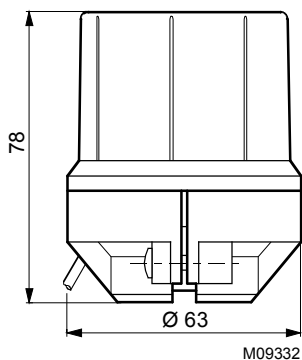


AXT 111 F50.

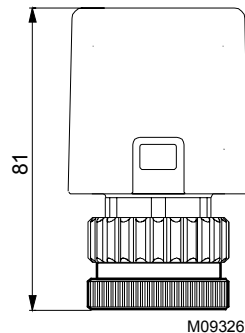


Zubehör

371540



371555



371556
371557

